



VIPA GmbH
 Ohmstrasse 4
 D-91074 Herzogenaurach
 Tel.: 09132/744-0



Kunde			
Anlagenbezeichnung	Produktmakros für HMI		
Zeichnungsnummer	VIPA_HMI		
Kommission			
Hersteller (Firma)			
Pfad			
Projektname	VIPA_HMI		
Fabrikat			
Typ			
Installationsort			
Projektverantwortlicher			
Teilebesonderheit			
Bearbeitet am	19.04.2011	von (Kürzel)	Winkler
		Anzahl der Seiten	132

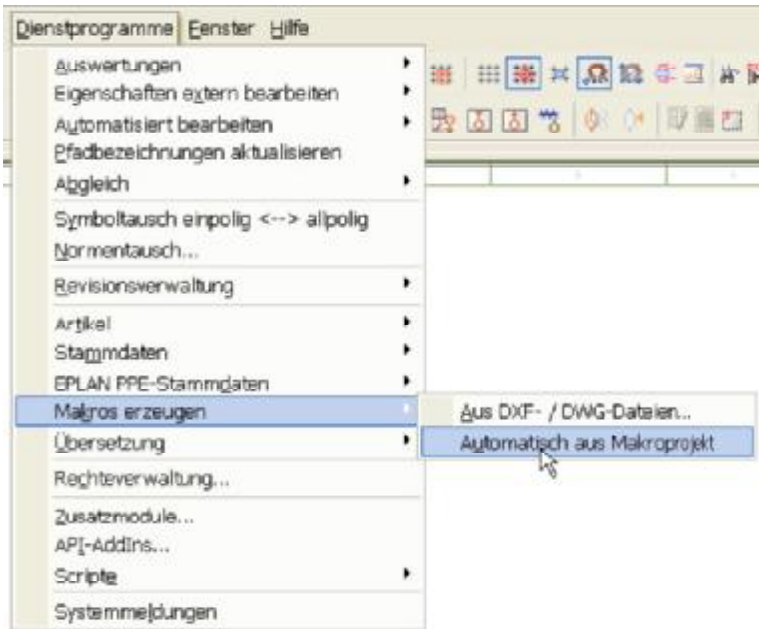
			Datum	19.04.2011	Produktmakros für HMI		Deckblatt	=	
			Bearb.	Winkler				+ DOK	
			Gepr						Blatt 1
Anderung	Datum	Name	Urspr		Ersatz von	Ersetzt durch			Blatt 132

Makros erzeugen

Seitennavigator: Alle Seiten markieren

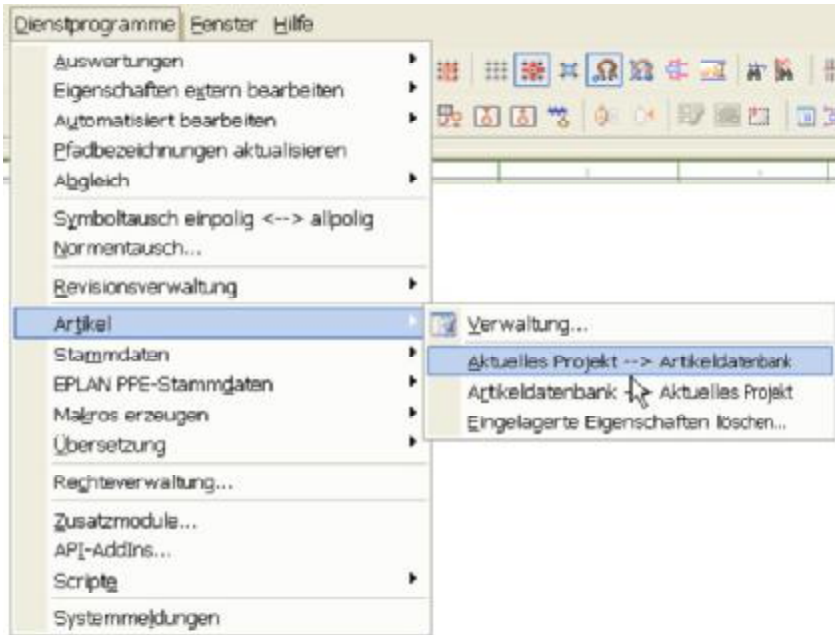
- > Dienstprogramme
- > Makros erzeugen
- > Automatisch aus Makroprojekt

Die Makros werden in dem Makroverzeichnis des Benutzers erzeugt.



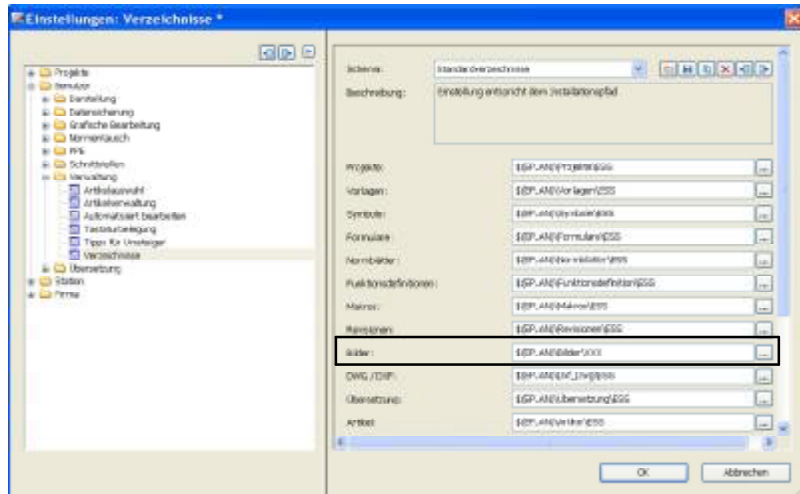
Artikelstammdaten abgleichen

- > Dienstprogramme
 - > Artikel
 - > Aktuelles Projekt nach Artikeldatenbank



Bilddateien kopieren

Die Bilddateien aus der Datei VIPA_SLIO_IMAGES.ZIP in das electric P8 Verzeichnis .. Bilder\VIPA kopieren.



XXX = Kundenspezifisches Installationsverzeichnis

Die Bilder befinden sich dann in dem Verzeichnis ...Bilder\VIPA

			Datum	19.04.2011	Produktmakros für HMI		Bilddateien kopieren	=	+ DOK	Blatt 4
			Bearb.	Winkler						
			Gepr							
Anderung	Datum	Name	Urspr		Ersatz von	Ersetzt durch				Blatt 132

Inhaltsverzeichnis

Ort	Seite	Seitenbeschreibung	Datum	Bearbeiter
DOK	1	Deckblatt	19.04.2011	Winkler
DOK	2	Anleitung Makros erzeugen	19.04.2011	Winkler
DOK	3	Artikeldaten synchronisieren	19.04.2011	Winkler
DOK	4	Bilddateien kopieren	19.04.2011	Winkler
DOK	5	Inhaltsverzeichnis	19.04.2011	Winkler
DOK	5.1	Inhaltsverzeichnis	19.04.2011	Winkler
DOK	5.2	Inhaltsverzeichnis	19.04.2011	Winkler
DOK	5.3	Inhaltsverzeichnis	19.04.2011	Winkler
603-1TD00	1	SPS-Übersicht Versorgung, TD03 Text Display, 603-1TD00	19.04.2011	Winkler
603-1TD00	2	Frontansicht, TD03 Text Display, 603-1TD00	19.04.2011	Winkler
603-1TD00	3	Rückansicht, TD03 Text Display, 603-1TD00	19.04.2011	Winkler
603-1TD00	4	Anschlußbelegung, TD03 Text Display, 603-1TD00	19.04.2011	Winkler
603-1OP00	1	SPS-Übersicht Versorgung, OP03 Operator Panel, 603-1OP00	19.04.2011	Winkler
603-1OP00	2	Frontansicht, OP03 Operator Panel, 603-1OP00	19.04.2011	Winkler
603-1OP00	3	Rückansicht, OP03 Operator Panel, 603-1OP00	19.04.2011	Winkler
603-1OP00	4	Anschlußbelegung, OP03 Operator Panel, 603-1OP00	19.04.2011	Winkler
603-1OP10	1	SPS-Übersicht Versorgung, OP03 Operator Panel, 603-1OP10	19.04.2011	Winkler
603-1OP10	2	Frontansicht, OP03 Operator Panel, 603-1OP10	19.04.2011	Winkler
603-1OP10	3	Rückansicht, OP03 Operator Panel, 603-1OP10	19.04.2011	Winkler
603-1OP10	4	Anschlußbelegung, OP03 Operator Panel, 603-1OP10	19.04.2011	Winkler
603-1CC21	1	SPS-Übersicht Versorgung, CC03 Commander Compact, 603-1CC21	19.04.2011	Winkler
603-1CC21	2	SPS-Übersicht Versorgung, CC03 Commander Compact, 603-1CC21	19.04.2011	Winkler
603-1CC21	3	SPS-Übersicht Versorgung, CC03 Commander Compact, 603-1CC21	19.04.2011	Winkler
603-1CC21	4	SPS-Übersicht Versorgung, CC03 Commander Compact, 603-1CC21	19.04.2011	Winkler
603-1CC21	5	SPS-Übersicht Versorgung, CC03 Commander Compact, 603-1CC21	19.04.2011	Winkler
603-1CC21	6	Frontansicht, CC03 Commander Compact, 603-1CC21	19.04.2011	Winkler
603-1CC21	7	Rückansicht, CC03 Commander Compact, 603-1CC21	19.04.2011	Winkler
603-1CC21	8	Anschlußbelegung, CC03 Commander Compact, 603-1CC21	19.04.2011	Winkler
603-1CC21	9	Eingangsbyte 0, CC03 Commander Compact, 603-1CC21	19.04.2011	Winkler
603-1CC21	10	Eingangsbyte 1, CC03 Commander Compact, 603-1CC21	19.04.2011	Winkler
603-1CC21	11	Ausgangsbyte 0, CC03 Commander Compact, 603-1CC21	19.04.2011	Winkler
603-1CC21	12	Ausgangsbyte 1, CC03 Commander Compact, 603-1CC21	19.04.2011	Winkler
603-1CC22	1	SPS-Übersicht Versorgung, CC03 Commander Compact, 603-1CC22	19.04.2011	Winkler
603-1CC22	2	SPS-Übersicht Versorgung, CC03 Commander Compact, 603-1CC22	19.04.2011	Winkler
603-1CC22	3	SPS-Übersicht Versorgung, CC03 Commander Compact, 603-1CC22	19.04.2011	Winkler
603-1CC22	4	SPS-Übersicht Versorgung, CC03 Commander Compact, 603-1CC22	19.04.2011	Winkler
603-1CC22	5	SPS-Übersicht Versorgung, CC03 Commander Compact, 603-1CC22	19.04.2011	Winkler
603-1CC22	6	Frontansicht, CC03 Commander Compact, 603-1CC22	19.04.2011	Winkler
603-1CC22	7	Rückansicht, CC03 Commander Compact, 603-1CC22	19.04.2011	Winkler

4

5.1

			Datum	19.04.2011	Produktmakros für HMI		Inhaltsverzeichnis		=	+ DOK	Blatt 5
			Bearb.	Winkler							
			Gepr								
Anderung	Datum	Name	Urspr		Ersatz von	Ersetzt durch					Blatt 132

Inhaltsverzeichnis

Ort	Seite	Seitenbeschreibung	Datum	Bearbeiter
603-1CC22	8	Anschlußbelegung, CC03 Commander Compact, 603-1CC22	19.04.2011	Winkler
603-1CC22	9	Eingangsbyte 0, CC03 Commander Compact, 603-1CC22	19.04.2011	Winkler
603-1CC22	10	Eingangsbyte 1, CC03 Commander Compact, 603-1CC22	19.04.2011	Winkler
603-1CC22	11	Ausgangsbyte 0, CC03 Commander Compact, 603-1CC22	19.04.2011	Winkler
603-1CC22	12	Ausgangsbyte 1, CC03 Commander Compact, 603-1CC22	19.04.2011	Winkler
603-1CC23	1	SPS-Übersicht Versorgung, CC03 Commander Compact, 603-1CC23	19.04.2011	Winkler
603-1CC23	2	SPS-Übersicht Versorgung, CC03 Commander Compact, 603-1CC23	19.04.2011	Winkler
603-1CC23	3	SPS-Übersicht Versorgung, CC03 Commander Compact, 603-1CC23	19.04.2011	Winkler
603-1CC23	4	SPS-Übersicht Versorgung, CC03 Commander Compact, 603-1CC23	19.04.2011	Winkler
603-1CC23	5	SPS-Übersicht Versorgung, CC03 Commander Compact, 603-1CC23	19.04.2011	Winkler
603-1CC23	6	Frontansicht, CC03 Commander Compact, 603-1CC23	19.04.2011	Winkler
603-1CC23	7	Rückansicht, CC03 Commander Compact, 603-1CC23	19.04.2011	Winkler
603-1CC23	8	Anschlußbelegung, CC03 Commander Compact, 603-1CC23	19.04.2011	Winkler
603-1CC23	9	Eingangsbyte 0, CC03 Commander Compact, 603-1CC23	19.04.2011	Winkler
603-1CC23	10	Eingangsbyte 1, CC03 Commander Compact, 603-1CC23	19.04.2011	Winkler
603-1CC23	11	Ausgangsbyte 0, CC03 Commander Compact, 603-1CC23	19.04.2011	Winkler
603-1CC23	12	Ausgangsbyte 1, CC03 Commander Compact, 603-1CC23	19.04.2011	Winkler
603-2CC21	1	SPS-Übersicht Versorgung, CC03DP Commander Compact, 603-2CC21	19.04.2011	Winkler
603-2CC21	2	SPS-Übersicht Versorgung, CC03DP Commander Compact, 603-2CC21	19.04.2011	Winkler
603-2CC21	3	SPS-Übersicht Versorgung, CC03DP Commander Compact, 603-2CC21	19.04.2011	Winkler
603-2CC21	4	SPS-Übersicht Versorgung, CC03DP Commander Compact, 603-2CC21	19.04.2011	Winkler
603-2CC21	5	SPS-Übersicht Versorgung, CC03DP Commander Compact, 603-2CC21	19.04.2011	Winkler
603-2CC21	6	Frontansicht, CC03DP Commander Compact, 603-2CC21	19.04.2011	Winkler
603-2CC21	7	Rückansicht, CC03DP Commander Compact, 603-2CC21	19.04.2011	Winkler
603-2CC21	8	Anschlußbelegung, CC03DP Commander Compact, 603-2CC21	19.04.2011	Winkler
603-2CC21	9	Eingangsbyte 0, CC03DP Commander Compact, 603-2CC21	19.04.2011	Winkler
603-2CC21	10	Eingangsbyte 1, CC03DP Commander Compact, 603-2CC21	19.04.2011	Winkler
603-2CC21	11	Ausgangsbyte 0, CC03DP Commander Compact, 603-2CC21	19.04.2011	Winkler
603-2CC21	12	Ausgangsbyte 1, CC03DP Commander Compact, 603-2CC21	19.04.2011	Winkler
603-2CC22	1	SPS-Übersicht Versorgung, CC03DP Commander Compact, 603-2CC22	19.04.2011	Winkler
603-2CC22	2	SPS-Übersicht Versorgung, CC03DP Commander Compact, 603-2CC22	19.04.2011	Winkler
603-2CC22	3	SPS-Übersicht Versorgung, CC03DP Commander Compact, 603-2CC22	19.04.2011	Winkler
603-2CC22	4	SPS-Übersicht Versorgung, CC03DP Commander Compact, 603-2CC22	19.04.2011	Winkler
603-2CC22	5	SPS-Übersicht Versorgung, CC03DP Commander Compact, 603-2CC22	19.04.2011	Winkler
603-2CC22	6	Frontansicht, CC03DP Commander Compact, 603-2CC22	19.04.2011	Winkler
603-2CC22	7	Rückansicht, CC03DP Commander Compact, 603-2CC22	19.04.2011	Winkler
603-2CC22	8	Anschlußbelegung, CC03DP Commander Compact, 603-2CC22	19.04.2011	Winkler
603-2CC22	9	Eingangsbyte 0, CC03DP Commander Compact, 603-2CC22	19.04.2011	Winkler
603-2CC22	10	Eingangsbyte 1, CC03DP Commander Compact, 603-2CC22	19.04.2011	Winkler

5

5.2

			Datum	19.04.2011	Produktmakros für HMI		Inhaltsverzeichnis		=	+ DOK	Blatt 5.1
			Bearb.	Winkler							
			Gepr								
Anderung	Datum	Name	Urspr		Ersatz von	Ersetzt durch					Blatt 132

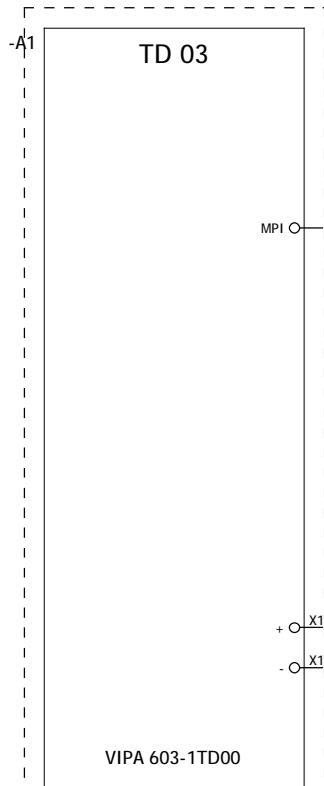
Inhaltsverzeichnis

Ort	Seite	Seitenbeschreibung	Datum	Bearbeiter
603-2CC22	11	Ausgangsbyte 0, CC03DP Commander Compact, 603-2CC22	19.04.2011	Winkler
603-2CC22	12	Ausgangsbyte 1, CC03DP Commander Compact, 603-2CC22	19.04.2011	Winkler
603-2CC23	1	SPS-Übersicht Versorgung, CC03DP Commander Compact, 603-2CC23	19.04.2011	Winkler
603-2CC23	2	SPS-Übersicht Versorgung, CC03DP Commander Compact, 603-2CC23	19.04.2011	Winkler
603-2CC23	3	SPS-Übersicht Versorgung, CC03DP Commander Compact, 603-2CC23	19.04.2011	Winkler
603-2CC23	4	SPS-Übersicht Versorgung, CC03DP Commander Compact, 603-2CC23	19.04.2011	Winkler
603-2CC23	5	SPS-Übersicht Versorgung, CC03DP Commander Compact, 603-2CC23	19.04.2011	Winkler
603-2CC23	6	Frontansicht, CC03DP Commander Compact, 603-2CC23	19.04.2011	Winkler
603-2CC23	7	Rückansicht, CC03DP Commander Compact, 603-2CC23	19.04.2011	Winkler
603-2CC23	8	Anschlußbelegung, CC03DP Commander Compact, 603-2CC23	19.04.2011	Winkler
603-2CC23	9	Eingangsbyte 0, CC03DP Commander Compact, 603-2CC23	19.04.2011	Winkler
603-2CC23	10	Eingangsbyte 1, CC03DP Commander Compact, 603-2CC23	19.04.2011	Winkler
603-2CC23	11	Ausgangsbyte 0, CC03DP Commander Compact, 603-2CC23	19.04.2011	Winkler
603-2CC23	12	Ausgangsbyte 1, CC03DP Commander Compact, 603-2CC23	19.04.2011	Winkler
62F-CCB0	1	SPS-Übersicht Versorgung, TP605LQS Touch Panel, 62F-CCB0	19.04.2011	Winkler
62F-CCB0	2	Frontansicht, TP605LQS Touch Panel, 62F-CCB0	19.04.2011	Winkler
62F-CCB0	3	Ansicht Anschlüsse, TP605LQS Touch Panel, 62F-CCB0	19.04.2011	Winkler
62F-CCB0	4	Anschlußbelegung, TP605LQS Touch Panel, 62F-CCB0	19.04.2011	Winkler
62F-DCB0	1	SPS-Übersicht Versorgung, TP605LQE Touch Panel, 62F-DCB0	19.04.2011	Winkler
62F-DCB0	2	Frontansicht, TP605LQE Touch Panel, 62F-DCB0	19.04.2011	Winkler
62F-DCB0	3	Ansicht Anschlüsse, TP605LQE Touch Panel, 62F-DCB0	19.04.2011	Winkler
62F-DCB0	4	Anschlußbelegung, TP605LQE Touch Panel, 62F-DCB0	19.04.2011	Winkler
62F-ECB0	1	SPS-Übersicht Versorgung, TP605MQ Touch Panel, 62F-ECB0	19.04.2011	Winkler
62F-ECB0	2	Frontansicht, TP605MQ Touch Panel, 62F-ECB0	19.04.2011	Winkler
62F-ECB0	3	Ansicht Anschlüsse, TP605MQ Touch Panel, 62F-ECB0	19.04.2011	Winkler
62F-ECB0	4	Anschlußbelegung, TP605MQ Touch Panel, 62F-ECB0	19.04.2011	Winkler
62F-FCB0	1	SPS-Übersicht Versorgung, TP605CQ Touch Panel, 62F-FCB0	19.04.2011	Winkler
62F-FCB0	2	Frontansicht, TP605CQ Touch Panel, 62F-FCB0	19.04.2011	Winkler
62F-FCB0	3	Ansicht Anschlüsse, TP605CQ Touch Panel, 62F-FCB0	19.04.2011	Winkler
62F-FCB0	4	Anschlußbelegung, TP605CQ Touch Panel, 62F-FCB0	19.04.2011	Winkler
62G-FCB0	1	SPS-Übersicht Versorgung, TP606C Touch Panel, 62G-FCB0	19.04.2011	Winkler
62G-FCB0	2	Frontansicht, TP606C Touch Panel, 62G-FCB0	19.04.2011	Winkler
62G-FCB0	3	Ansicht Anschlüsse, TP606C Touch Panel, 62G-FCB0	19.04.2011	Winkler
62G-FCB0	4	Anschlußbelegung, TP606C Touch Panel, 62G-FCB0	19.04.2011	Winkler
62G-FEE0	1	SPS-Übersicht Versorgung, TP606C Touch Panel, 62G-FEE0	19.04.2011	Winkler
62G-FEE0	2	Frontansicht, TP606C Touch Panel, 62G-FEE0	19.04.2011	Winkler
62G-FEE0	3	Ansicht Anschlüsse, TP606C Touch Panel, 62G-FEE0	19.04.2011	Winkler
62G-FEE0	4	Anschlußbelegung, TP606C Touch Panel, 62G-FEE0	19.04.2011	Winkler
62I-IEE0	1	SPS-Übersicht Versorgung, TP608C Touch Panel, 62I-IEE0	19.04.2011	Winkler

5.1

5.3

			Datum	19.04.2011	Produktmakros für HMI		Inhaltsverzeichnis		=	+ DOK	Blatt 5.2
			Bearb.	Winkler							
			Gepr								
Änderung	Datum	Name	Urspr		Ersatz von	Ersetzt durch					Blatt 132



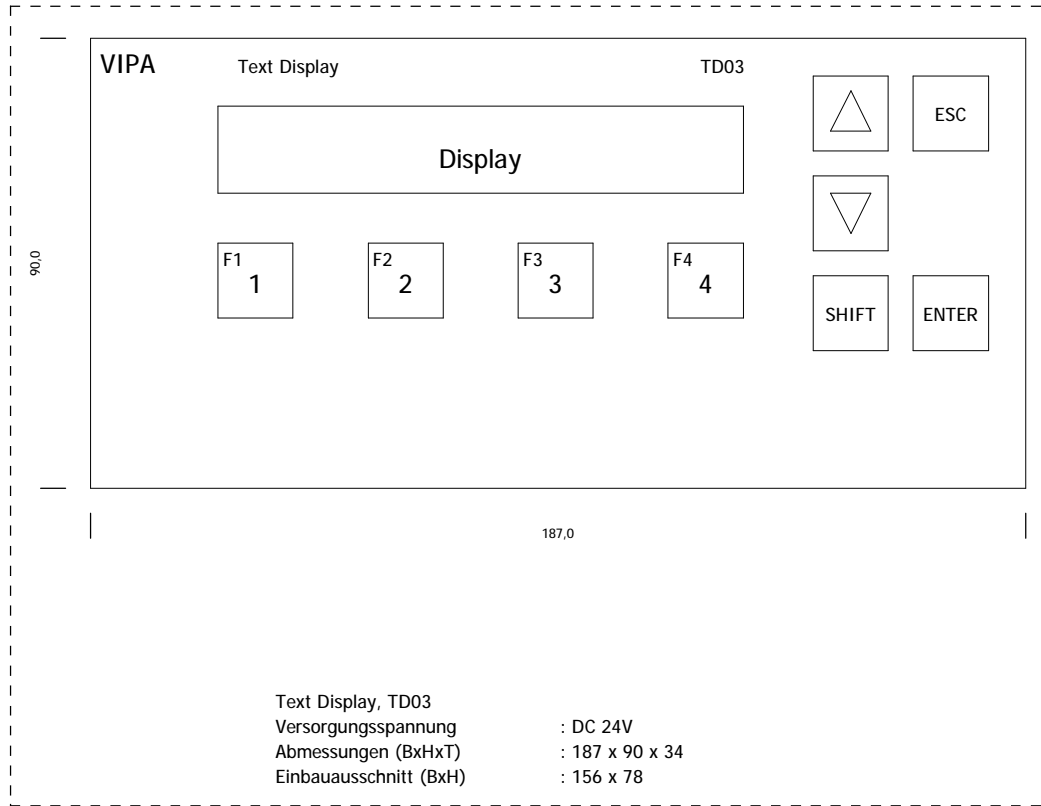
\$(MD_MACROS)\VIPA\HMI\603-1TD00.EMA
 TD03 Text Display;SPS-Übersicht
 1.0

+DOK/5.3

			Datum	19.04.2011	Produktmakros für HMI			=	
			Bearb.	Winkler				+ 603-1TD00	
			Gepr						Blatt 1
Anderung	Datum	Name	Urspr		Ersatz von	Ersetzt durch			Blatt 132



SPS-Übersicht Versorgung,
 TD03 Text Display,
 603-1TD00



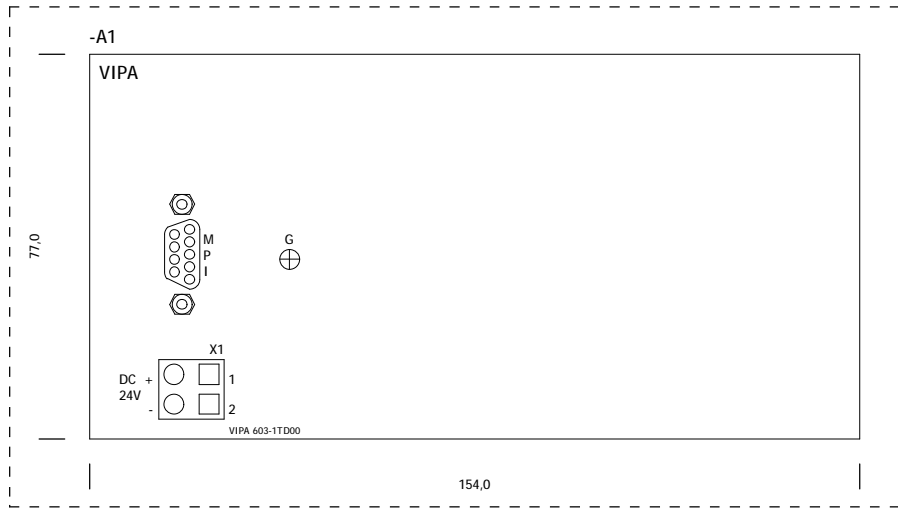
Text Display, TD03
 Versorgungsspannung : DC 24V
 Abmessungen (BxHxT) : 187 x 90 x 34
 Einbauausschnitt (BxH) : 156 x 78

\$(MD_MACROS)\VIPA\HMI\603-1TD00.EMA
 TD03 Text Display;Frontansicht
 1.0

			Datum	19.04.2011	Produktmakros für HMI			=
			Bearb.	Winkler				+ 603-1TD00
			Gepr					Blatt 2
Anderung	Datum	Name	Urspr		Ersatz von	Ersetzt durch		Blatt 132



Frontansicht,
 TD03 Text Display,
 603-1TD00

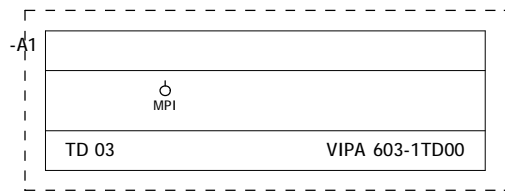


\$(MD_MACROS)\VIPA\HMI\603-1TD00.EMA
 TD03 Text Display;Rückansicht
 1.0

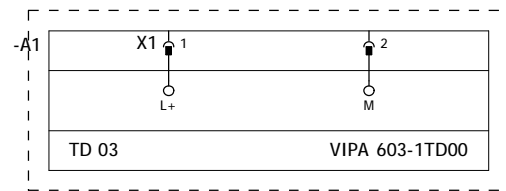
		Datum	19.04.2011	Produktmakros für HMI				=
		Bearb.	Winkler					+ 603-1TD00
		Gepr.						Blatt 3
Anderung	Datum	Name	Urspr	Ersatz von	Ersetzt durch			Blatt 132



Rückansicht,
 TD03 Text Display,
 603-1TD00



\$(MD_MACROS)\VIPA\HMI\603-1TD00.EMA
 TD03 Text Display;MPI-Anschluß
 1.0

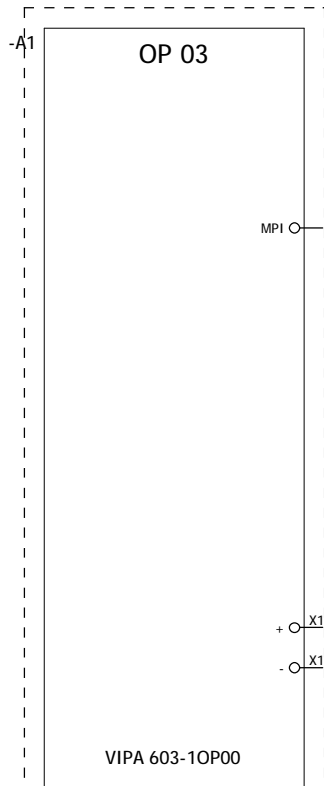


\$(MD_MACROS)\VIPA\HMI\603-1TD00.EMA
 TD03 Text Display;Spannungsversorgung
 1.0

			Datum	19.04.2011	Produktmakros für HMI			=	
			Bearb.	Winkler				+ 603-1TD00	
			Gepr.						Blatt 4
Anderung	Datum	Name	Urspr		Ersatz von	Ersetzt durch			Blatt 132



Anschlußbelegung,
 TD03 Text Display,
 603-1TD00

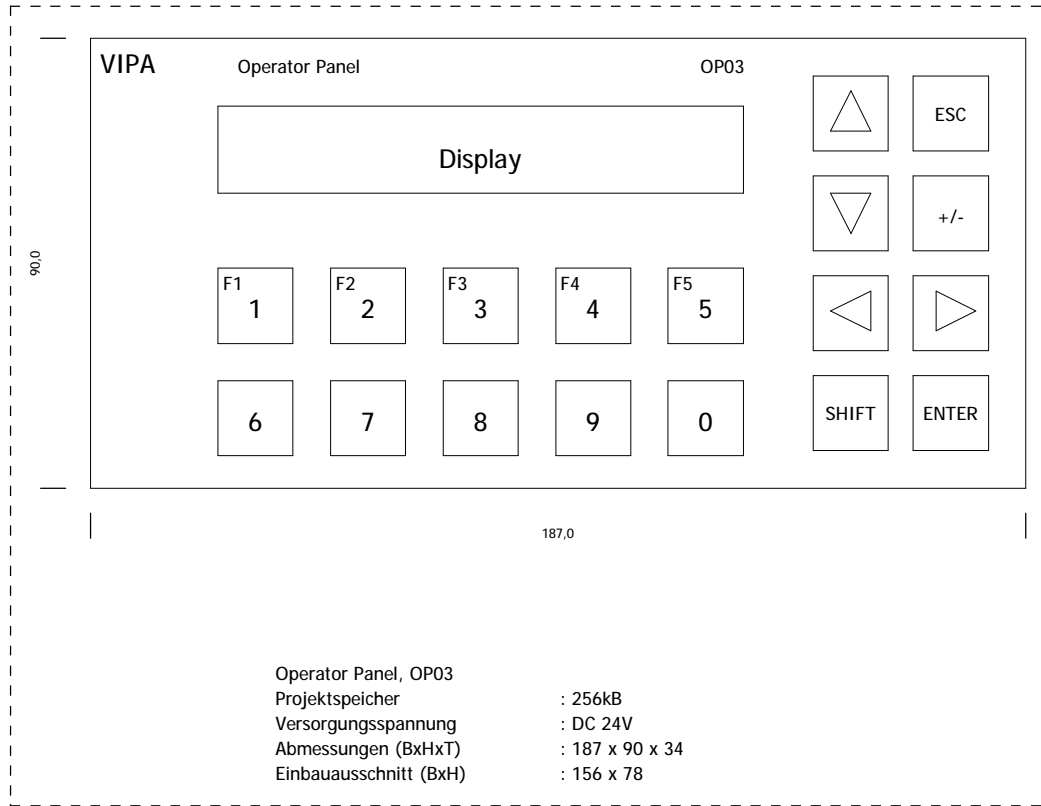


\$(MD_MACROS)\VIPA\HMI\603-10P00.EMA
 OP03, Operator Panel;SPS-Übersicht
 1.0

			Datum	19.04.2011	Produktmakros für HMI			=
			Bearb.	Winkler				+ 603-10P00
			Gepr					Blatt 1
Anderung	Datum	Name	Urspr		Ersatz von	Ersetzt durch		Blatt 132



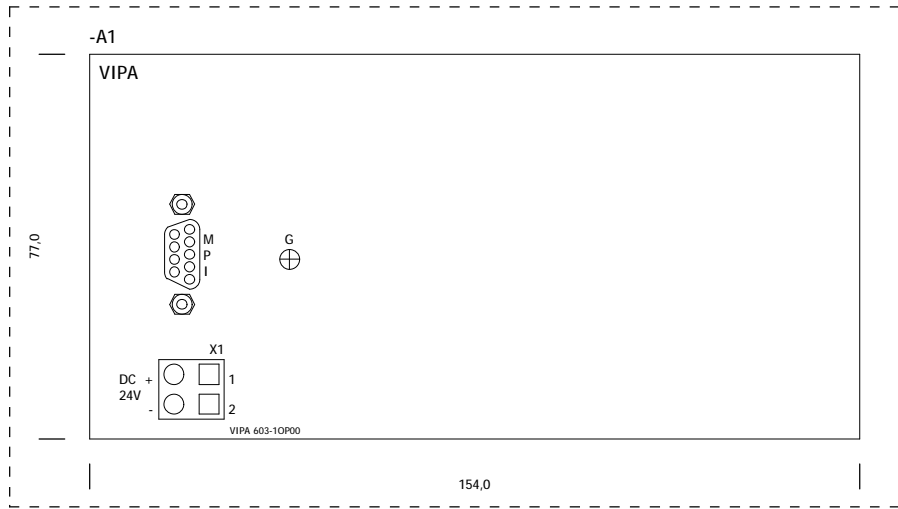
SPS-Übersicht Versorgung,
 OP03 Operator Panel,
 603-10P00



Operator Panel, OP03
 Projektspeicher : 256kB
 Versorgungsspannung : DC 24V
 Abmessungen (BxHxT) : 187 x 90 x 34
 Einbauausschnitt (BxH) : 156 x 78

\$(MD_MACROS)\VIPA\HMI\603-1OP00.EMA
 OP03, Operator Panel;Frontansicht
 1.0

			Datum	19.04.2011	Produktmakros für HMI		Frontansicht, OP03 Operator Panel, 603-1OP00	=	+ 603-1OP00	Blatt	2
			Bearb.	Winkler							132
			Gepr								
Anderung	Datum	Name	Urspr		Ersatz von	Ersetzt durch				Blatt	132

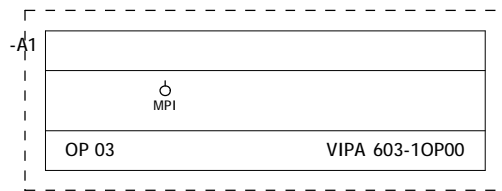


\$(MD_MACROS)\VIPA\HMI\603-10P00.EMA
 OP03, Operator Panel;Rückansicht
 1.0

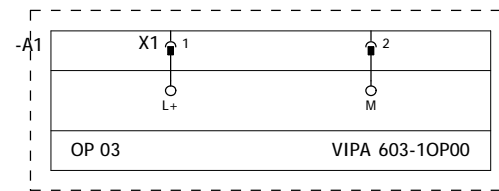
			Datum	19.04.2011	Produktmakros für HMI			=
			Bearb.	Winkler				+ 603-10P00
			Gepr					Blatt 3
Anderung	Datum	Name	Urspr		Ersatz von	Ersetzt durch		Blatt 132



Rückansicht,
 OP03 Operator Panel,
 603-10P00



\$(MD_MACROS)\VIPA\HMI\603-10P00.EMA
 OP03, Operator Panel;MPI-Anschluß
 1.0

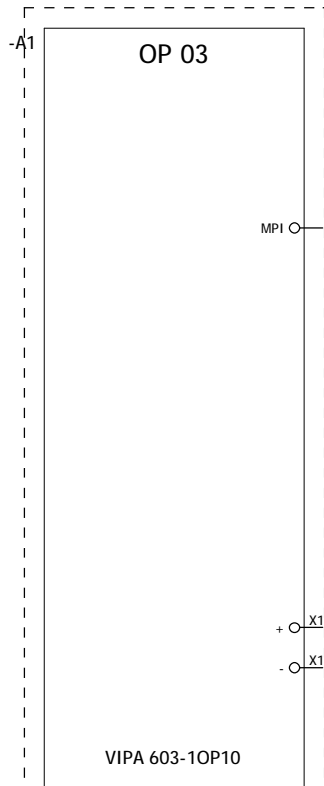


\$(MD_MACROS)\VIPA\HMI\603-10P00.EMA
 OP03, Operator Panel;Spannungsversorgung
 1.0

			Datum	19.04.2011	Produktmakros für HMI			=	
			Bearb.	Winkler				+ 603-10P00	
			Gepr.						Blatt 4
Anderung	Datum	Name	Urspr		Ersatz von	Ersetzt durch			Blatt 132



Anschlußbelegung,
 OP03 Operator Panel,
 603-10P00

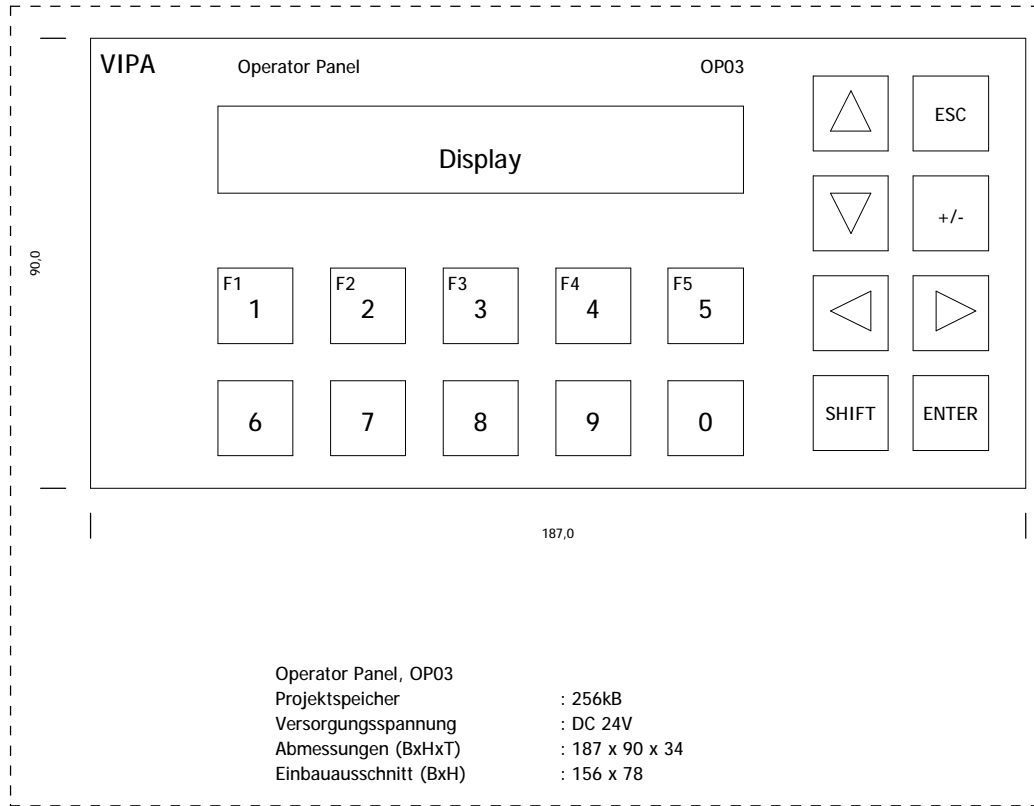


\$(MD_MACROS)\VIPA\HMI\603-10P10.EMA
 OP03, Operator Panel;SPS-Übersicht
 1.0

			Datum	19.04.2011	Produktmakros für HMI			=	
			Bearb.	Winkler				+ 603-10P10	
			Gepr						Blatt 1
Anderung	Datum	Name	Urspr		Ersatz von	Ersetzt durch			Blatt 132



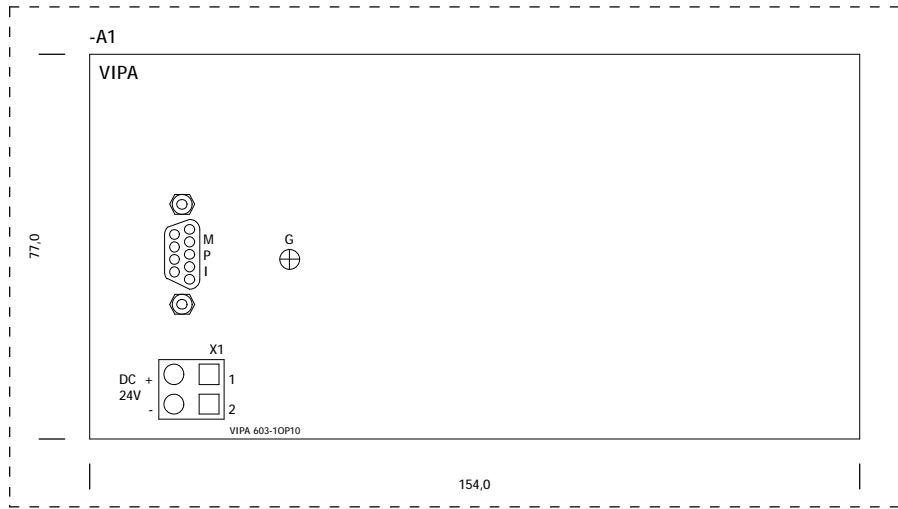
SPS-Übersicht Versorgung,
 OP03 Operator Panel,
 603-10P10



Operator Panel, OP03
 Projektspeicher : 256kB
 Versorgungsspannung : DC 24V
 Abmessungen (BxHxT) : 187 x 90 x 34
 Einbauausschnitt (BxH) : 156 x 78

\$(MD_MACROS)\VIPA\HMI\603-1OP10.EMA
 OP03, Operator Panel;Frontansicht
 1.0



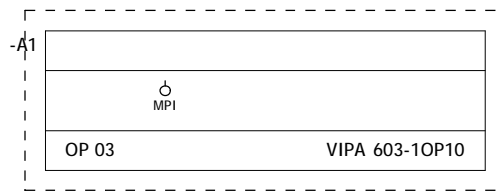


\$(MD_MACROS)\VIPA\HMI\603-10P10.EMA
 OP03, Operator Panel;Rückansicht
 1.0

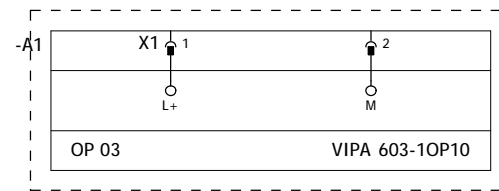
			Datum	19.04.2011	Produktmakros für HMI			=
			Bearb.	Winkler				+ 603-10P10
			Gepr					Blatt 3
Anderung	Datum	Name	Urspr		Ersatz von	Ersetzt durch		Blatt 132



Rückansicht,
 OP03 Operator Panel,
 603-10P10



\$(MD_MACROS)\VIPA\HMI\603-10P10.EMA
 OP03, Operator Panel;MPI-Anschluß
 1.0

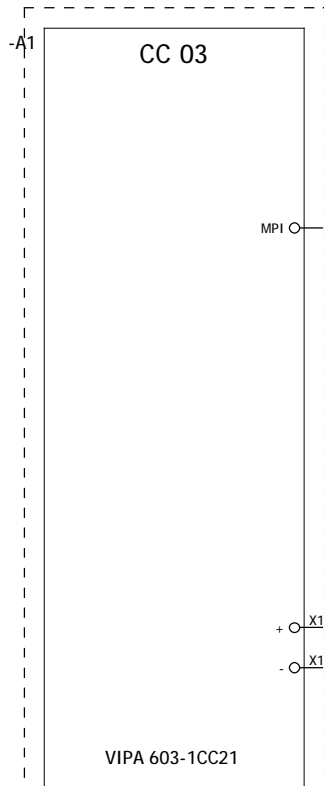


\$(MD_MACROS)\VIPA\HMI\603-10P10.EMA
 OP03, Operator Panel;Spannungsversorgung
 1.0

			Datum	19.04.2011	Produktmakros für HMI			=	
			Bearb.	Winkler				+ 603-10P10	
			Gepr.						Blatt 4
Anderung	Datum	Name	Urspr		Ersatz von	Ersetzt durch			Blatt 132



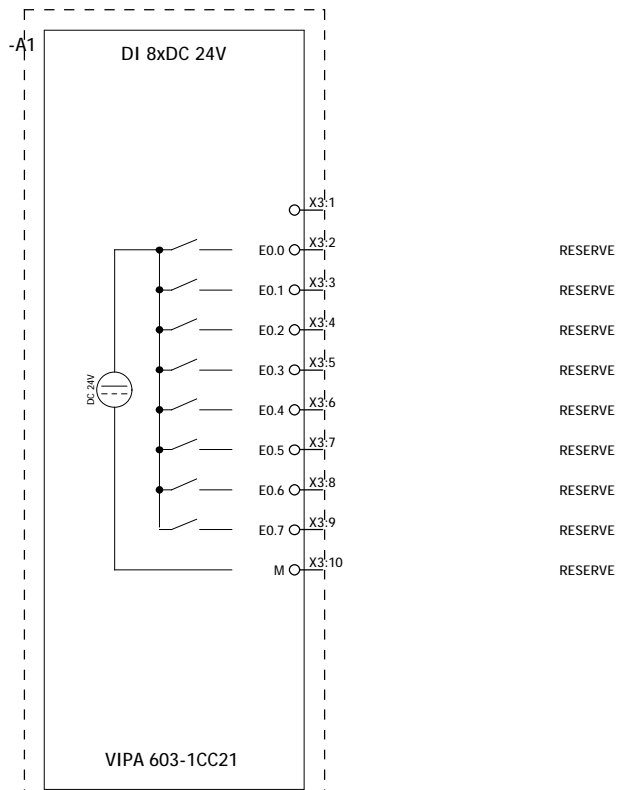
Anschlußbelegung,
 OP03 Operator Panel,
 603-10P10



\$(MD_MACROS)\VIPA\HMI\603-1CC21.EMA
 CC03 Commander Compact;SPS-Übersicht Allgemein
 1.0

			Datum	19.04.2011	Produktmakros für HMI			=
			Bearb.	Winkler				+ 603-1CC21
			Gepr					Blatt 1
Anderung	Datum	Name	Urspr		Ersatz von	Ersetzt durch		Blatt 132



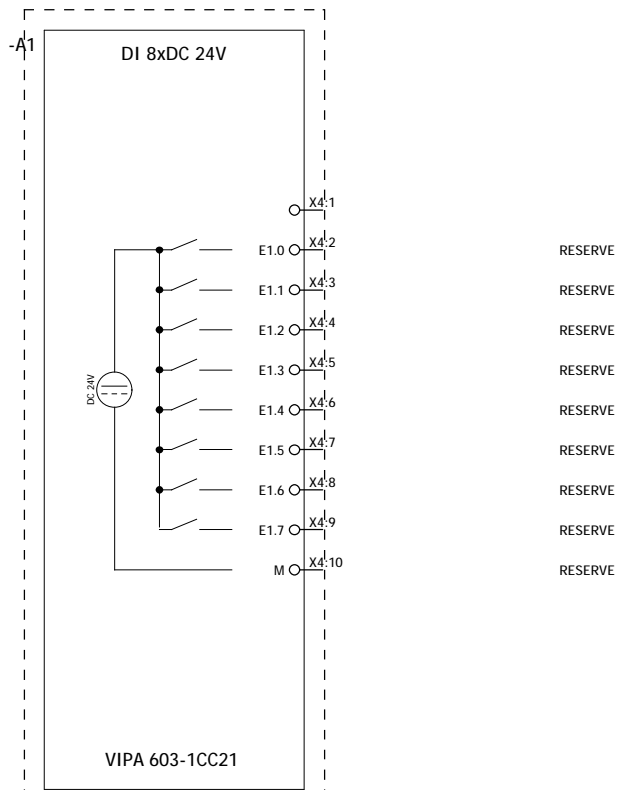


\$(MD_MACROS)\VIPA\HMI\603-1CC21.EMA
 CC03 Commander Compact;SPS-Übersicht Eingangsbyte 0
 1.0

			Datum	19.04.2011	Produktmakros für HMI			=
			Bearb.	Winkler				+ 603-1CC21
			Gepr					Blatt 2
Anderung	Datum	Name	Urspr		Ersatz von	Ersetzt durch		Blatt 132



SPS-Übersicht Versorgung,
 CC03 Commander Compact,
 603-1CC21

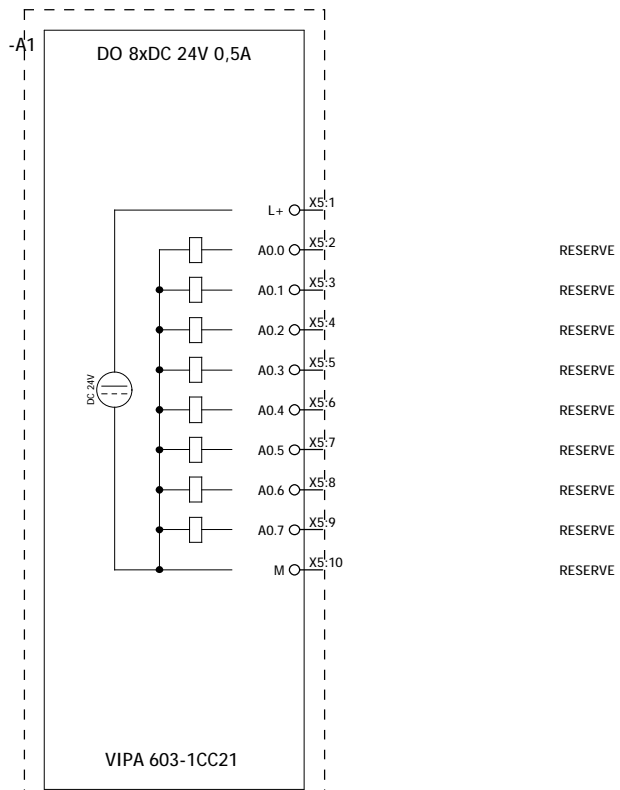


\$(MD_MACROS)\VIPA\HMI\603-1CC21.EMA
 CC03 Commander Compact;SPS-Übersicht Eingangsbyte 1
 1.0

			Datum	19.04.2011	Produktmakros für HMI			=
			Bearb.	Winkler				+ 603-1CC21
			Gepr.					Blatt 3
Anderung	Datum	Name	Urspr		Ersatz von	Ersetzt durch		Blatt 132



SPS-Übersicht Versorgung,
 CC03 Commander Compact,
 603-1CC21

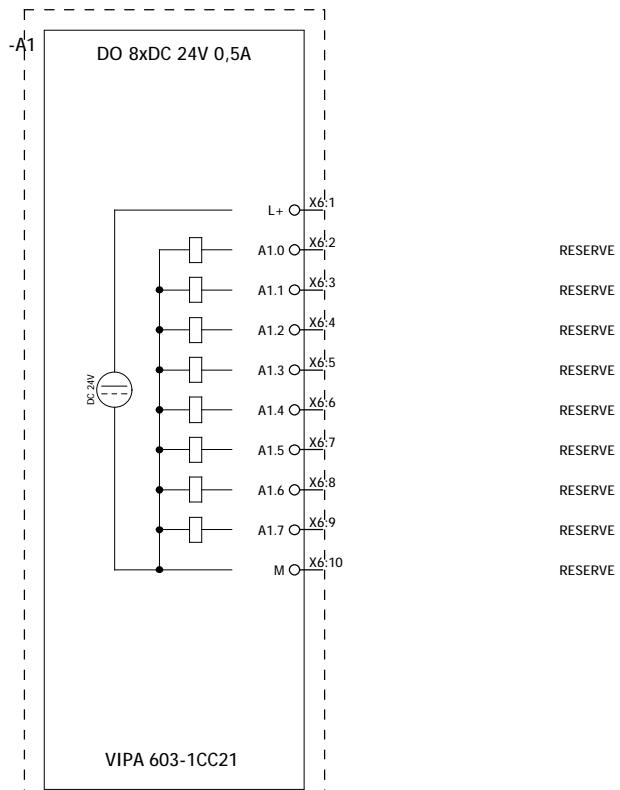


\$(MD_MACROS)\VIPA\HMI\603-1CC21.EMA
 CC03 Commander Compact;SPS-Übersicht Ausgangsbyte 0
 1.0

			Datum	19.04.2011	Produktmakros für HMI			=
			Bearb.	Winkler				+ 603-1CC21
			Gepr.					Blatt
Anderung	Datum	Name	Urspr		Ersatz von	Ersetzt durch		4
								Blatt
								132



SPS-Übersicht Versorgung,
 CC03 Commander Compact,
 603-1CC21

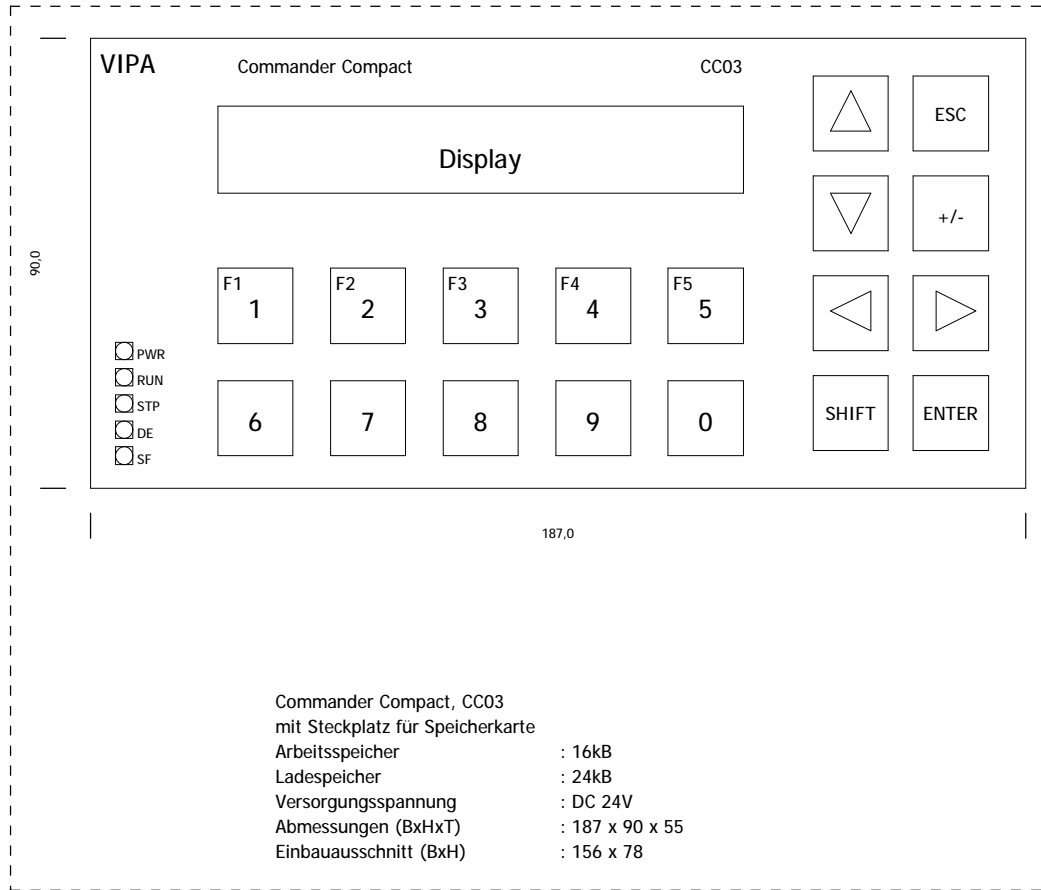


\$(MD_MACROS)\VIPA\HMI\603-1CC21.EMA
 CC03 Commander Compact;SPS-Übersicht Ausgangsbyte 1
 1.0

			Datum	19.04.2011	Produktmakros für HMI			=
			Bearb.	Winkler				+ 603-1CC21
			Gepr.					Blatt 5
Anderung	Datum	Name	Urspr		Ersatz von	Ersetzt durch		Blatt 132



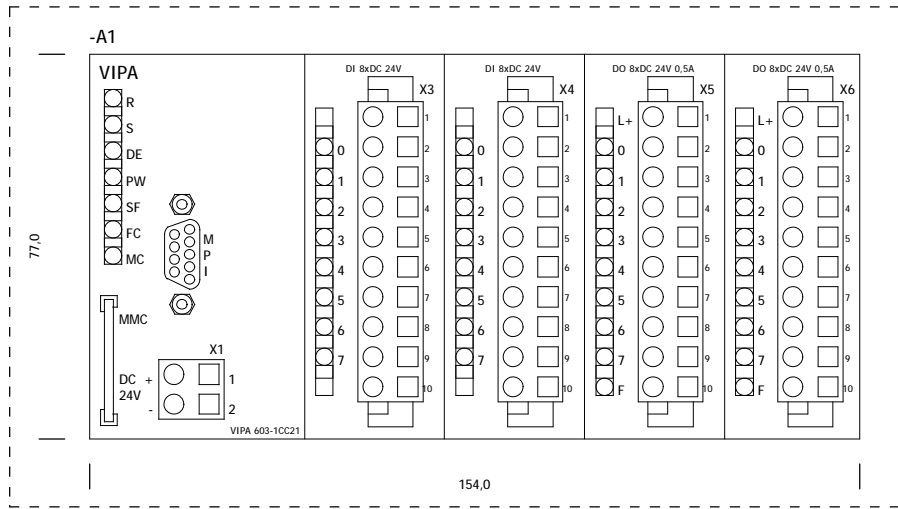
SPS-Übersicht Versorgung,
 CC03 Commander Compact,
 603-1CC21



Commander Compact, CC03
 mit Steckplatz für Speicherkarte
 Arbeitsspeicher : 16kB
 Ladespeicher : 24kB
 Versorgungsspannung : DC 24V
 Abmessungen (BxHxT) : 187 x 90 x 55
 Einbauausschnitt (BxH) : 156 x 78

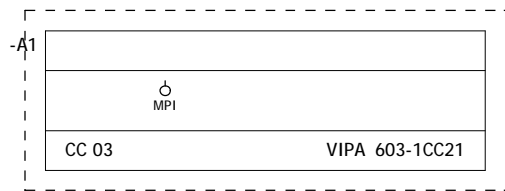
\$(MD_MACROS)\VIPA\HMI\603-1CC21.EMA
 CC03 Commander Compact;Frontansicht
 1.0

			Datum	19.04.2011	Produktmakros für HMI		Frontansicht, CC03 Commander Compact, 603-1CC21	=	+ 603-1CC21	Blatt 6
			Bearb.	Winkler						
			Gepr.							
Anderung	Datum	Name	Urspr		Ersatz von	Ersetzt durch				Blatt 132

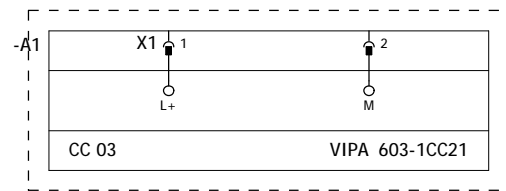


\$(MD_MACROS)\VIPA\HMI\603-1CC21.EMA
 CC03 Commander Compact;Rückansicht
 1.0

			Datum	19.04.2011	Produktmakros für HMI			=		
			Bearb.	Winkler		Rückansicht, CC03 Commander Compact, 603-1CC21		+ 603-1CC21		
			Gepr						Blatt	7
Anderung	Datum	Name	Urspr		Ersatz von	Ersetzt durch			Blatt	132



\$(MD_MACROS)\VIPA\HMI\603-1CC21.EMA
 CC03 Commander Compact;MPI-Anschluß
 1.0

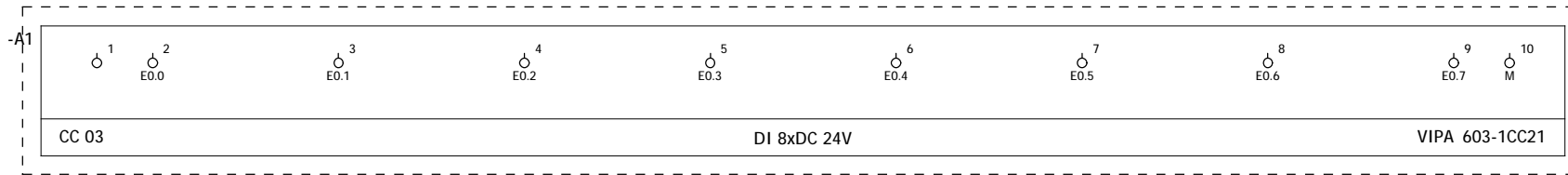


\$(MD_MACROS)\VIPA\HMI\603-1CC21.EMA
 CC03 Commander Compact;Spannungsversorgung
 1.0

			Datum	19.04.2011	Produktmakros für HMI			=
			Bearb.	Winkler				+ 603-1CC21
			Gepr.					Blatt 8
Anderung	Datum	Name	Urspr		Ersatz von	Ersetzt durch		Blatt 132



Anschlußbelegung,
 CC03 Commander Compact,
 603-1CC21



\$(MD_MACROS)\VIPA\HMI\603-1CC21.EMA
 CC03 Commander Compact;Eingangsbyte 0
 1.0

RESERVE

RESERVE

RESERVE

RESERVE

RESERVE

RESERVE

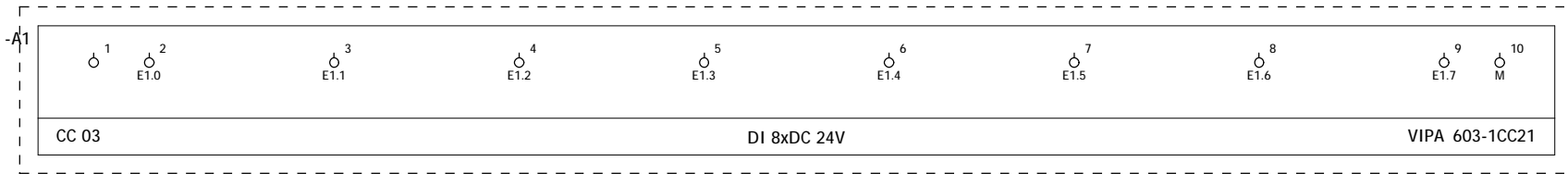
RESERVE

RESERVE

			Datum	19.04.2011	Produktmakros für HMI			=	
			Bearb.	Winkler				+ 603-1CC21	
			Gepr						Blatt 9
Anderung	Datum	Name	Urspr		Ersatz von	Ersetzt durch			Blatt 132



Eingangsbyte 0,
 CC03 Commander Compact,
 603-1CC21



\$(MD_MACROS)\VIPA\HMI\603-1CC21.EMA

CC03 Commander Compact;Eingangsbyte 1
1.0

RESERVE

RESERVE

RESERVE

RESERVE

RESERVE

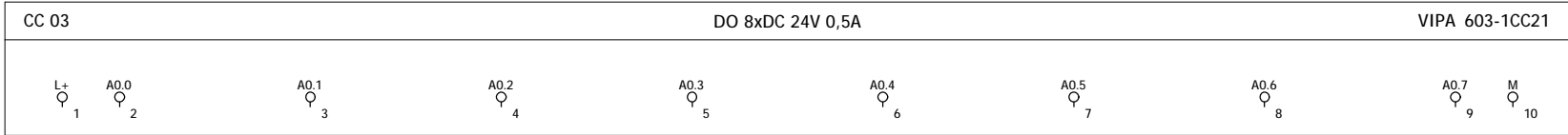
RESERVE

RESERVE

RESERVE

			Datum	19.04.2011	Produktmakros für HMI		Eingangsbyte 1, CC03 Commander Compact, 603-1CC21		=	+ 603-1CC21	Blatt 10
			Bearb.	Winkler							
			Gepr								
Anderung	Datum	Name	Urspr		Ersatz von	Ersetzt durch					Blatt 132

-A1



\$(MD_MACROS)\VIPA\HMI\603-1CC21.EMA
 CC03 Commander Compact;Ausgangsbyte 0
 1.0

RESERVE

RESERVE

RESERVE

RESERVE

RESERVE

RESERVE

RESERVE

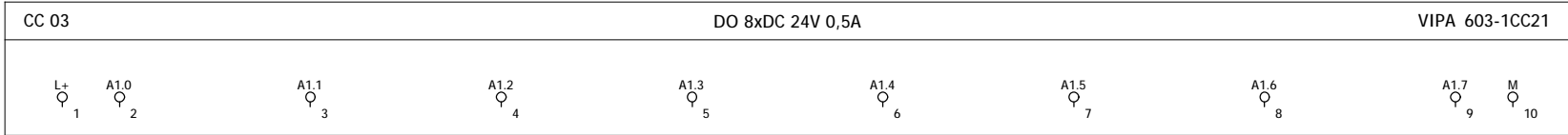
RESERVE

			Datum	19.04.2011	Produktmakros für HMI			=	
			Bearb.	Winkler				+ 603-1CC21	
			Gepr						Blatt 11
Anderung	Datum	Name	Urspr		Ersatz von	Ersetzt durch			Blatt 132



Ausgangsbyte 0,
 CC03 Commander Compact,
 603-1CC21

-A1



\$(MD_MACROS)\VIPA\HMI\603-1CC21.EMA
 CC03 Commander Compact;Ausgangsbyte 1
 1.0

RESERVE

RESERVE

RESERVE

RESERVE

RESERVE

RESERVE

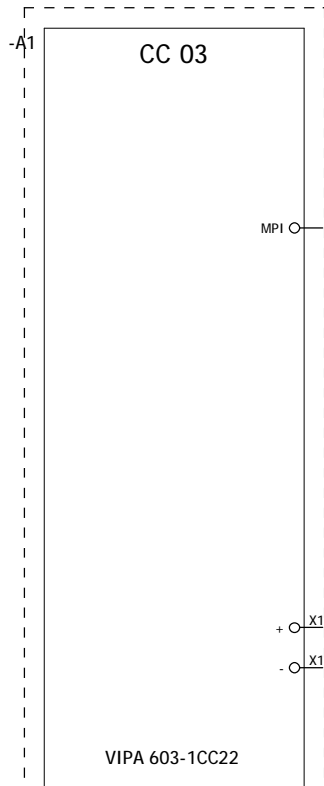
RESERVE

RESERVE

			Datum	19.04.2011	Produktmakros für HMI			=	
			Bearb.	Winkler				+ 603-1CC21	
			Gepr						Blatt 12
Anderung	Datum	Name	Urspr		Ersatz von	Ersetzt durch			Blatt 132



Ausgangsbyte 1,
 CC03 Commander Compact,
 603-1CC21



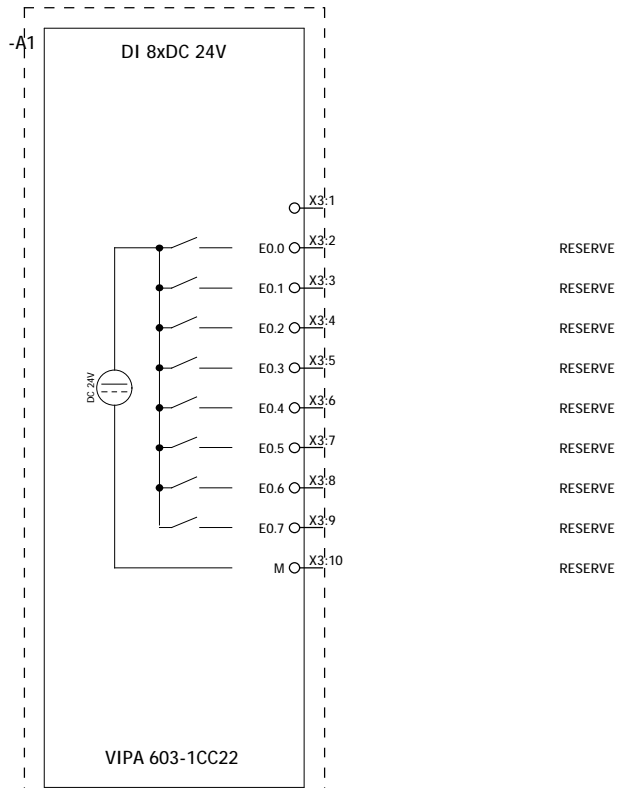
\$(MD_MACROS)\VIPA\HMI\603-1CC22.EMA
 CC03 Commander Compact;SPS-Übersicht Allgemein
 1.0

+603-1CC21/12

			Datum	19.04.2011	Produktmakros für HMI			=
			Bearb.	Winkler				+ 603-1CC22
			Gepr					Blatt 1
Anderung	Datum	Name	Urspr		Ersatz von	Ersetzt durch		Blatt 132



SPS-Übersicht Versorgung,
 CC03 Commander Compact,
 603-1CC22

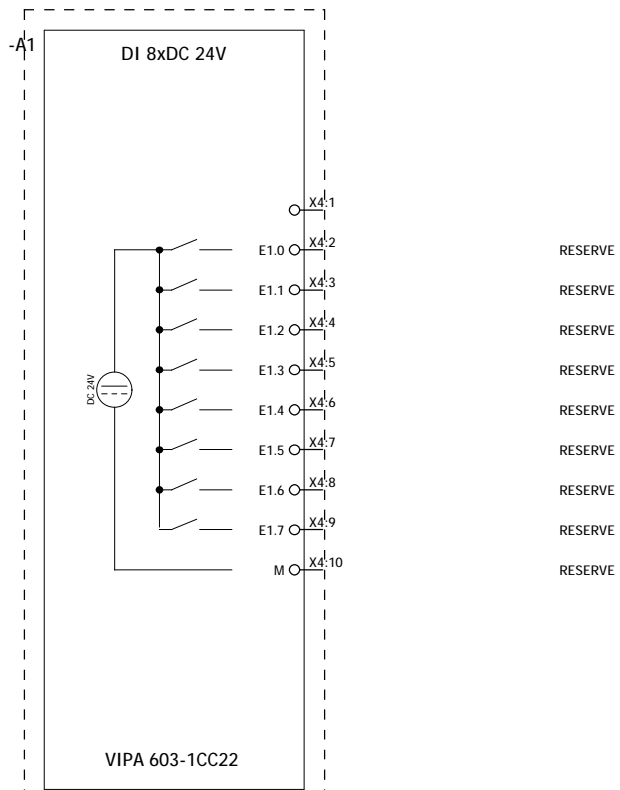


\$(MD_MACROS)\VIPA\HMI\603-1CC22.EMA
 CC03 Commander Compact;SPS-Übersicht Eingangsbyte 0
 1.0

			Datum	19.04.2011	Produktmakros für HMI			=
			Bearb.	Winkler				+ 603-1CC22
			Gepr					Blatt 2
Anderung	Datum	Name	Urspr		Ersatz von	Ersetzt durch		Blatt 132



SPS-Übersicht Versorgung,
 CC03 Commander Compact,
 603-1CC22

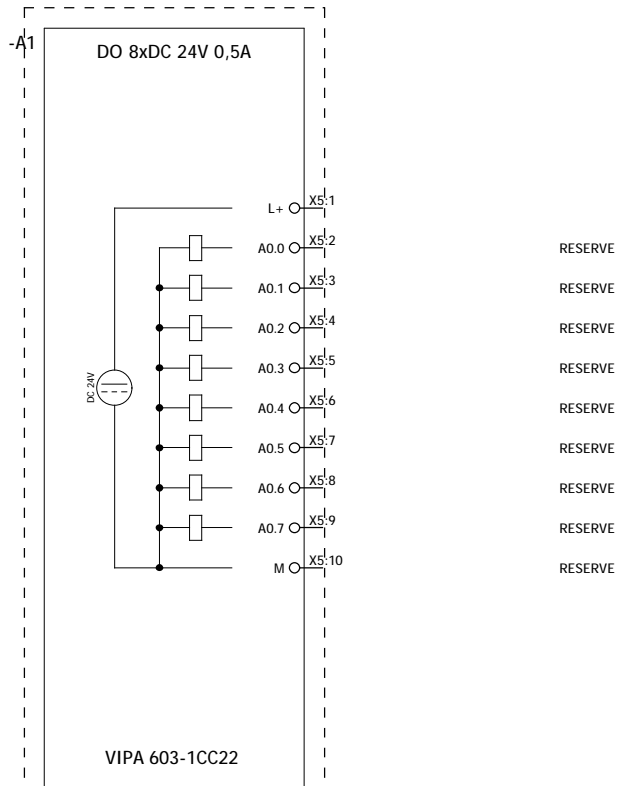


\$(MD_MACROS)\VIPA\HMI\603-1CC22.EMA
 CC03 Commander Compact;SPS-Übersicht Eingangsbyte 1
 1.0

			Datum	19.04.2011	Produktmakros für HMI			=
			Bearb.	Winkler				+ 603-1CC22
			Gepr.					Blatt 3
Anderung	Datum	Name	Urspr		Ersatz von	Ersetzt durch		Blatt 132



SPS-Übersicht Versorgung,
 CC03 Commander Compact,
 603-1CC22

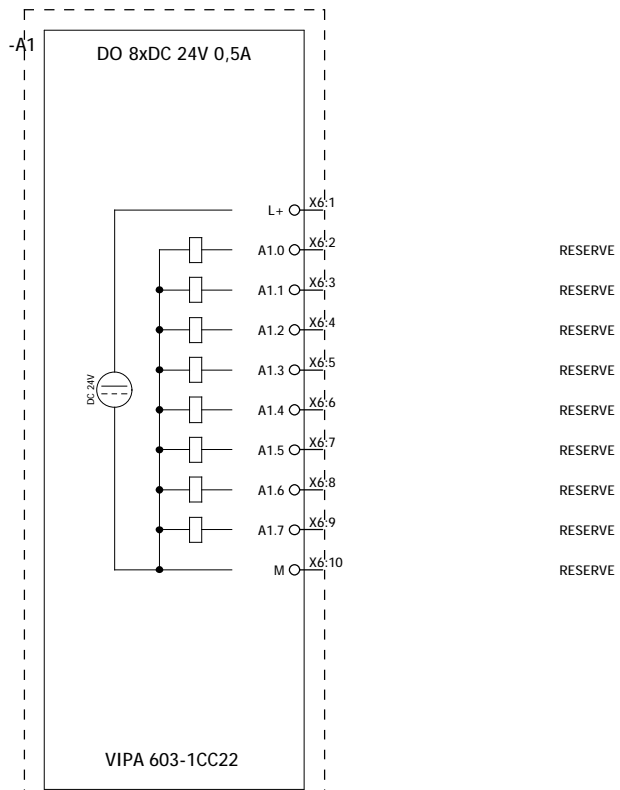


\$(MD_MACROS)\VIPA\HMI\603-1CC22.EMA
 CC03 Commander Compact;SPS-Übersicht Ausgangsbyte 0
 1.0

			Datum	19.04.2011	Produktmakros für HMI			=
			Bearb.	Winkler				+ 603-1CC22
			Gepr					Blatt 4
Anderung	Datum	Name	Urspr		Ersatz von	Ersetzt durch		Blatt 132



SPS-Übersicht Versorgung,
 CC03 Commander Compact,
 603-1CC22

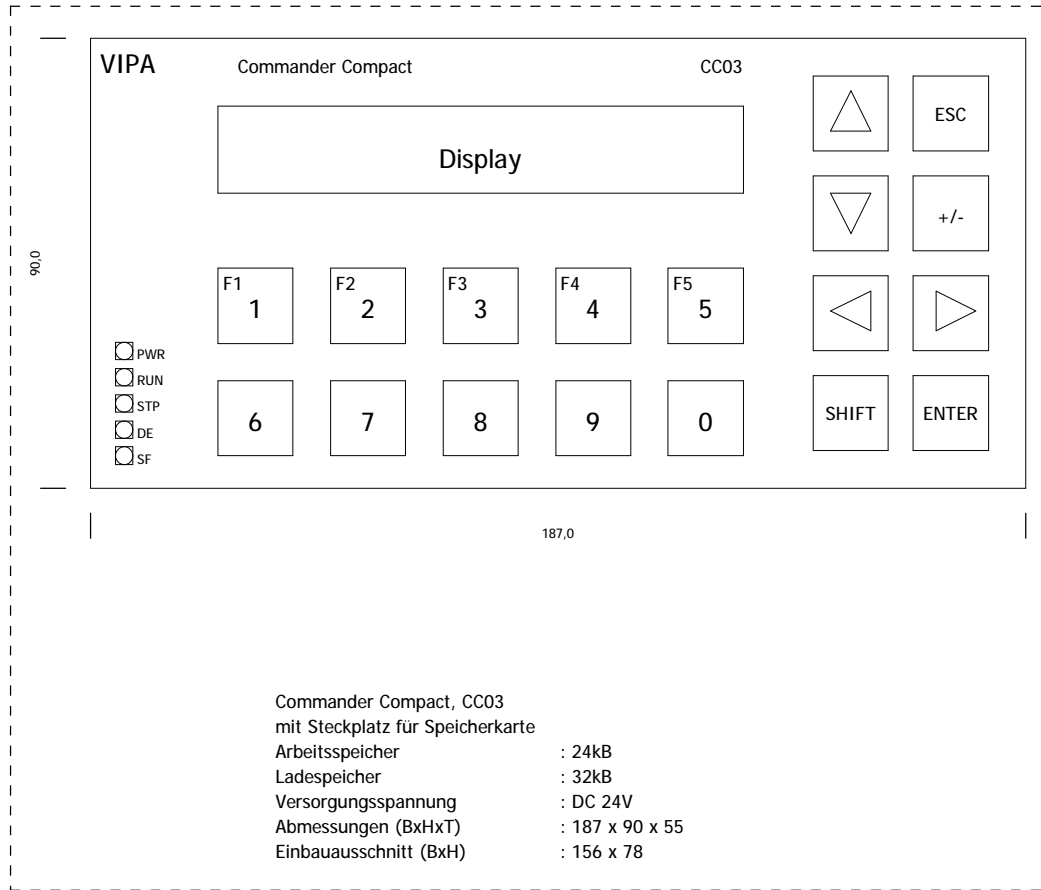


\$(MD_MACROS)\VIPA\HMI\603-1CC22.EMA
 CC03 Commander Compact;SPS-Übersicht Ausgangsbyte 1
 1.0

			Datum	19.04.2011	Produktmakros für HMI			=
			Bearb.	Winkler				+ 603-1CC22
			Gepr.					Blatt 5
Anderung	Datum	Name	Urspr		Ersatz von	Ersetzt durch		Blatt 132



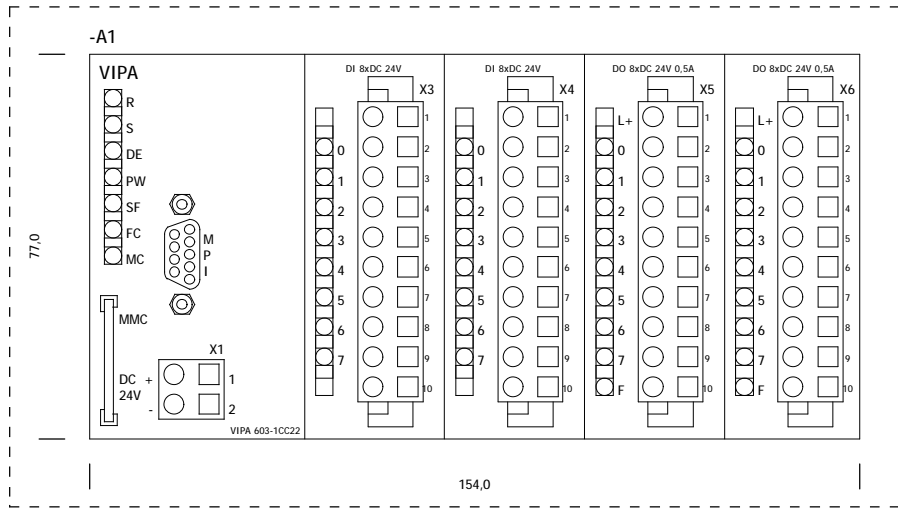
SPS-Übersicht Versorgung,
 CC03 Commander Compact,
 603-1CC22



Commander Compact, CC03
 mit Steckplatz für Speicherkarte
 Arbeitsspeicher : 24kB
 Ladespeicher : 32kB
 Versorgungsspannung : DC 24V
 Abmessungen (BxHxT) : 187 x 90 x 55
 Einbauausschnitt (BxH) : 156 x 78

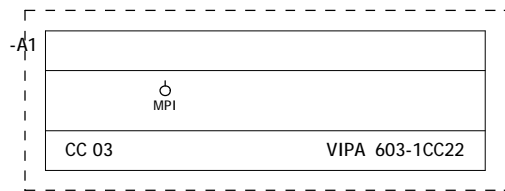
\$(MD_MACROS)\VIPA\HMI\603-1CC22.EMA
 CC03 Commander Compact;Frontansicht
 1.0

			Datum	19.04.2011	Produktmakros für HMI		Frontansicht, CC03 Commander Compact, 603-1CC22	=	+ 603-1CC22	Blatt 6
			Bearb.	Winkler						
			Gepr							
Anderung	Datum	Name	Urspr		Ersatz von	Ersetzt durch				Blatt 132

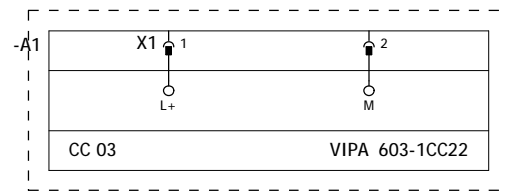


\$(MD_MACROS)\VIPA\HMI\603-1CC22.EMA
 CC03 Commander Compact;Rückansicht
 1.0

			Datum	19.04.2011	Produktmakros für HMI			=	
			Bearb.	Winkler		Rückansicht, CC03 Commander Compact, 603-1CC22		+ 603-1CC22	
			Gepr					Blatt	7
Anderung	Datum	Name	Urspr		Ersatz von	Ersetzt durch		Blatt	132



\$(MD_MACROS)\VIPA\HMI\603-1CC22.EMA
 CC03 Commander Compact;MPI-Anschluß
 1.0

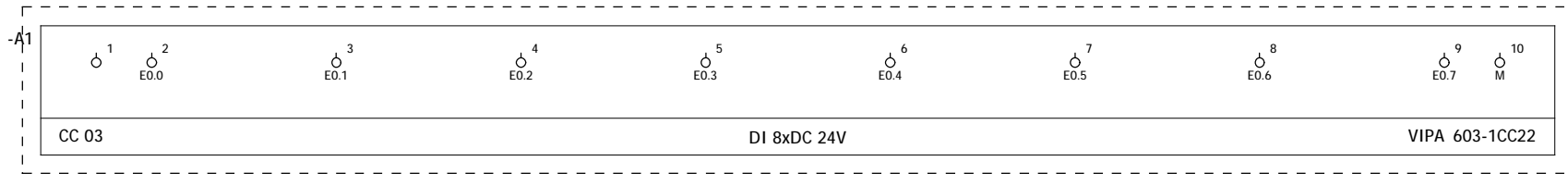


\$(MD_MACROS)\VIPA\HMI\603-1CC22.EMA
 CC03 Commander Compact;Spannungsversorgung
 1.0

			Datum	19.04.2011	Produktmakros für HMI			=	
			Bearb.	Winkler				+ 603-1CC22	
			Gepr.						Blatt 8
Anderung	Datum	Name	Urspr		Ersatz von	Ersetzt durch			Blatt 132



Anschlußbelegung,
 CC03 Commander Compact,
 603-1CC22



\$(MD_MACROS)\VIPA\HMI\603-1CC22.EMA
 CC03 Commander Compact;Eingangsbyte 0
 1.0

RESERVE

RESERVE

RESERVE

RESERVE

RESERVE

RESERVE

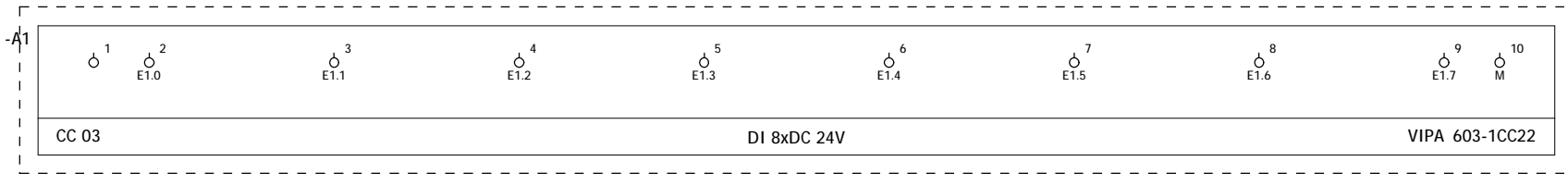
RESERVE

RESERVE

			Datum	19.04.2011	Produktmakros für HMI			=	
			Bearb.	Winkler				+ 603-1CC22	
			Gepr						Blatt 9
Anderung	Datum	Name	Urspr		Ersatz von	Ersetzt durch			Blatt 132



Eingangsbyte 0,
 CC03 Commander Compact,
 603-1CC22



\$(MD_MACROS)\VIPA\HMI\603-1CC22.EMA

CC03 Commander Compact;Eingangsbyte 1
1.0

RESERVE

RESERVE

RESERVE

RESERVE

RESERVE

RESERVE

RESERVE

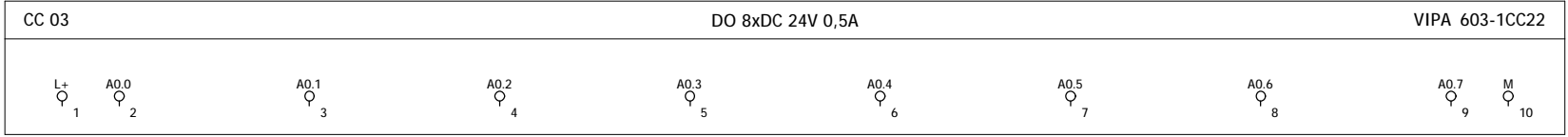
RESERVE

			Datum	19.04.2011	Produktmakros für HMI			=	
			Bearb.	Winkler				+ 603-1CC22	
			Gepr						Blatt 10
Anderung	Datum	Name	Urspr		Ersatz von	Ersetzt durch			Blatt 132



Eingangsbyte 1,
CC03 Commander Compact,
603-1CC22

-A1



\$(MD_MACROS)\VIPA\HMI\603-1CC22.EMA
 CC03 Commander Compact;Ausgangsbyte 0
 1.0

RESERVE

RESERVE

RESERVE

RESERVE

RESERVE

RESERVE

RESERVE

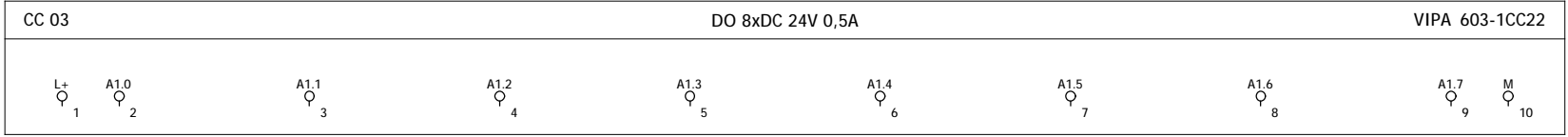
RESERVE

			Datum	19.04.2011	Produktmakros für HMI			=	
			Bearb.	Winkler				+ 603-1CC22	
			Gepr						Blatt 11
Anderung	Datum	Name	Urspr		Ersatz von	Ersetzt durch			Blatt 132



Ausgangsbyte 0,
 CC03 Commander Compact,
 603-1CC22

-A1



\$(MD_MACROS)\VIPA\HMI\603-1CC22.EMA
 CC03 Commander Compact;Ausgangsbyte 1
 1.0

RESERVE

RESERVE

RESERVE

RESERVE

RESERVE

RESERVE

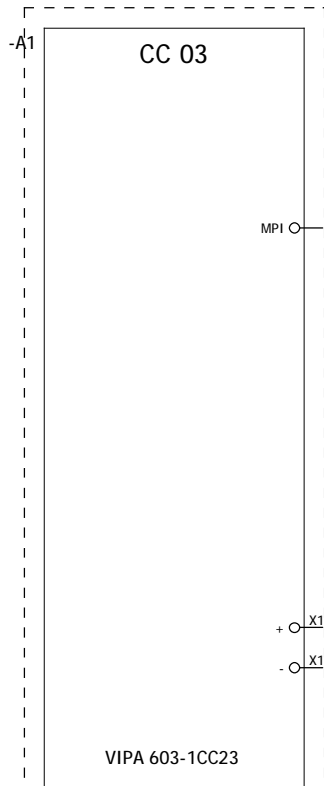
RESERVE

RESERVE

			Datum	19.04.2011	Produktmakros für HMI			=	
			Bearb.	Winkler				+ 603-1CC22	
			Gepr						Blatt 12
Anderung	Datum	Name	Urspr		Ersatz von	Ersetzt durch			Blatt 132



Ausgangsbyte 1,
 CC03 Commander Compact,
 603-1CC22



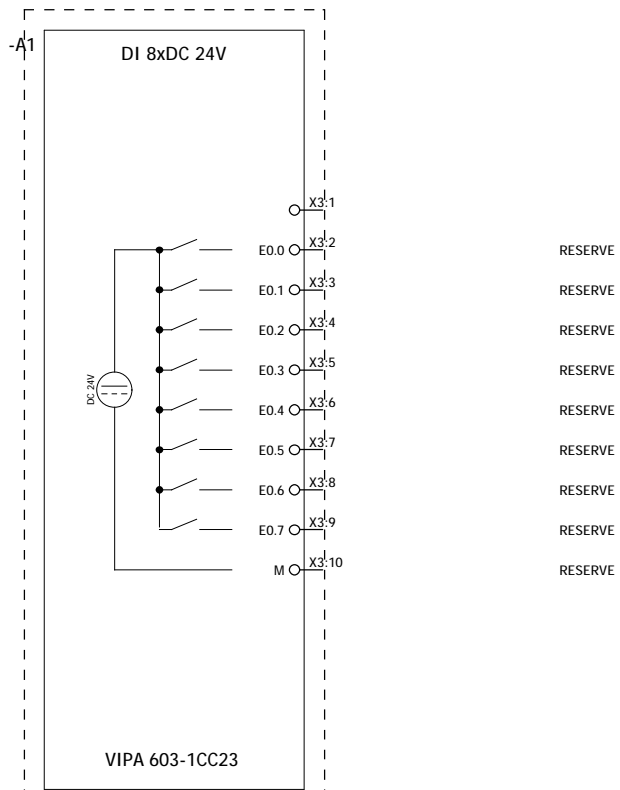
\$(MD_MACROS)\VIPA\HMI\603-1CC23.EMA
 CC03 Commander Compact;SPS-Übersicht Allgemein
 1.0

+603-1CC22/12

			Datum	19.04.2011	Produktmakros für HMI			=
			Bearb.	Winkler				+ 603-1CC23
			Gepr					Blatt 1
Anderung	Datum	Name	Urspr		Ersatz von	Ersetzt durch		Blatt 132



SPS-Übersicht Versorgung,
 CC03 Commander Compact,
 603-1CC23

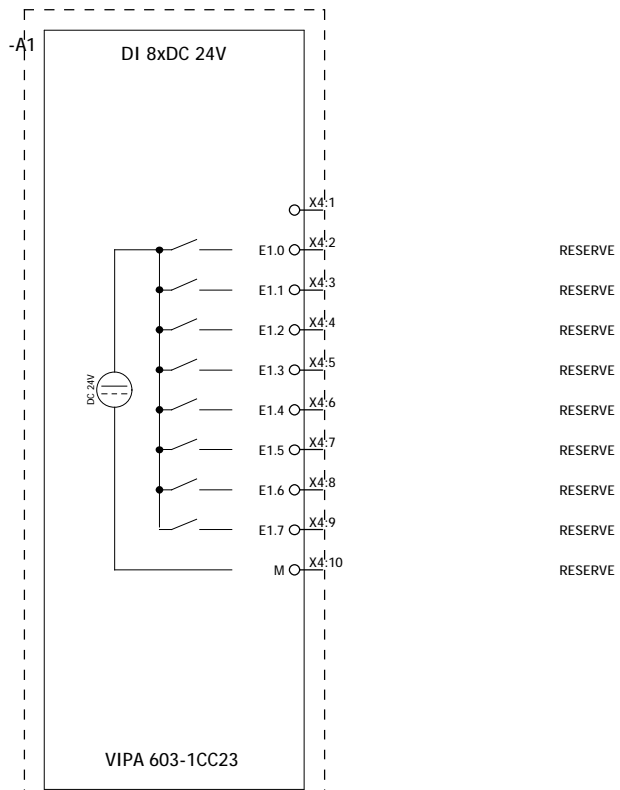


\$(MD_MACROS)\VIPA\HMI\603-1CC23.EMA
 CC03 Commander Compact;SPS-Übersicht Eingangsbyte 0
 1.0

			Datum	19.04.2011	Produktmakros für HMI			=
			Bearb.	Winkler				+ 603-1CC23
			Gepr					Blatt 2
Anderung	Datum	Name	Urspr		Ersatz von	Ersetzt durch		Blatt 132



SPS-Übersicht Versorgung,
 CC03 Commander Compact,
 603-1CC23

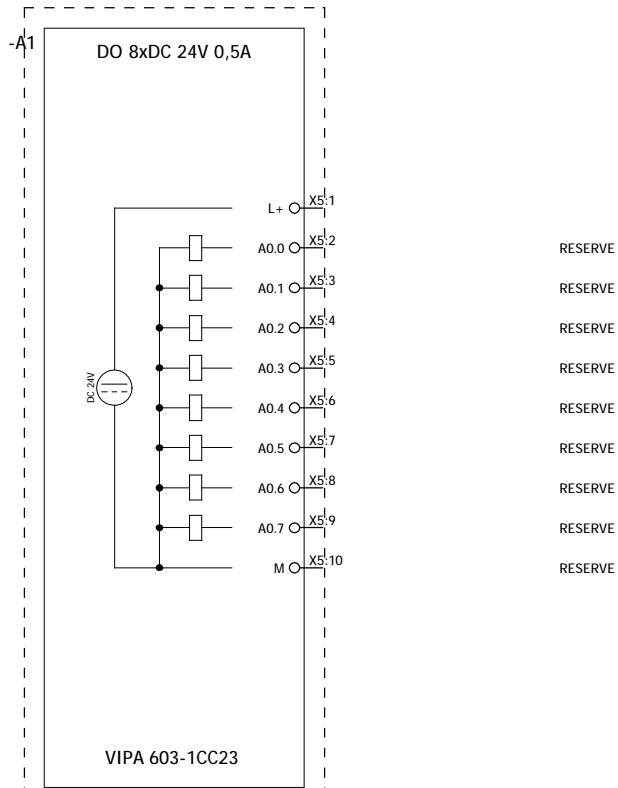


\$(MD_MACROS)\VIPA\HMI\603-1CC23.EMA
 CC03 Commander Compact;SPS-Übersicht Eingangsbyte 1
 1.0

			Datum	19.04.2011	Produktmakros für HMI			=
			Bearb.	Winkler				+ 603-1CC23
			Gepr.					Blatt 3
Anderung	Datum	Name	Urspr		Ersatz von	Ersetzt durch		Blatt 132



SPS-Übersicht Versorgung,
 CC03 Commander Compact,
 603-1CC23

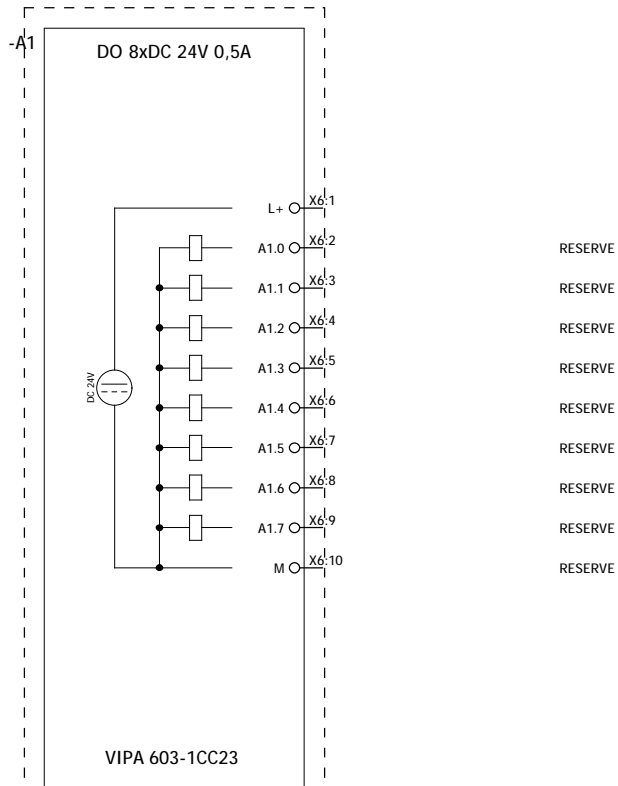


\$(MD_MACROS)\VIPA\HMI\603-1CC23.EMA
 CC03 Commander Compact;SPS-Übersicht Ausgangsbyte 0
 1.0

			Datum	19.04.2011	Produktmakros für HMI			=
			Bearb.	Winkler				+ 603-1CC23
			Gepr.					Blatt
Anderung	Datum	Name	Urspr		Ersatz von	Ersetzt durch		4
								Blatt
								132



SPS-Übersicht Versorgung,
 CC03 Commander Compact,
 603-1CC23

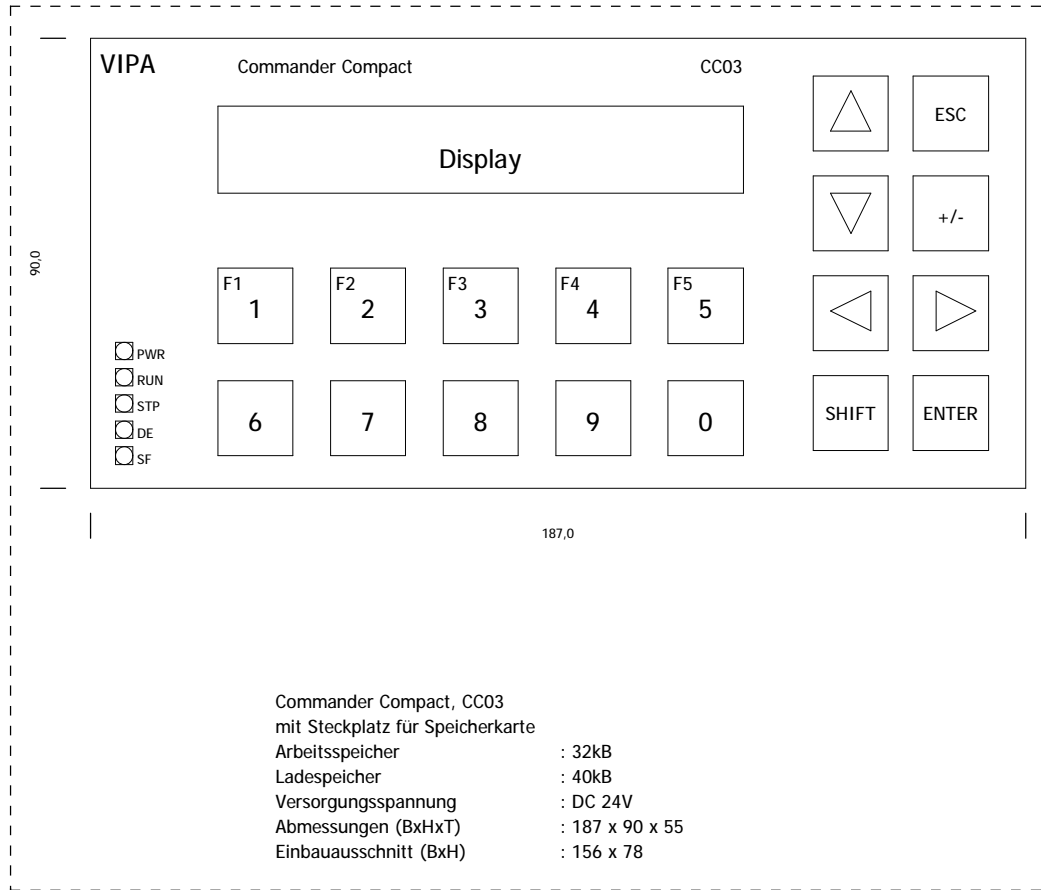


\$(MD_MACROS)\VIPA\HMI\603-1CC23.EMA
 CC03 Commander Compact;SPS-Übersicht Ausgangsbyte 1
 1.0

			Datum	19.04.2011	Produktmakros für HMI			=
			Bearb.	Winkler				+ 603-1CC23
			Gepr.					Blatt 5
Anderung	Datum	Name	Urspr		Ersatz von	Ersetzt durch		Blatt 132



SPS-Übersicht Versorgung,
 CC03 Commander Compact,
 603-1CC23

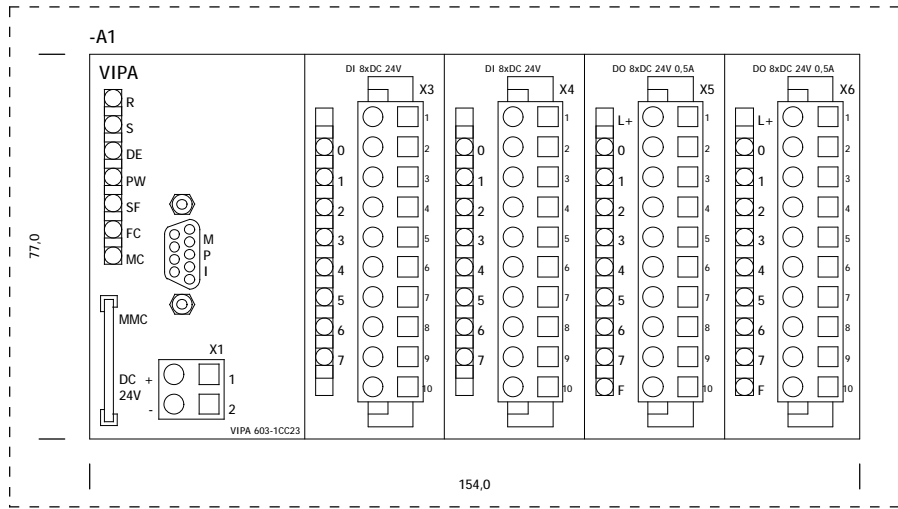


\$(MD_MACROS)\VIPA\HMI\603-1CC23.EMA
 CC03 Commander Compact;Frontansicht
 1.0

			Datum	19.04.2011	Produktmakros für HMI			=
			Bearb.	Winkler				+ 603-1CC23
			Gepr.					Blatt 6
Anderung	Datum	Name	Urspr		Ersatz von	Ersetzt durch		Blatt 132



Frontansicht,
 CC03 Commander Compact,
 603-1CC23

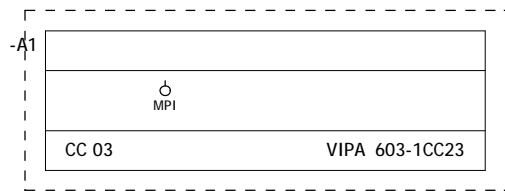


\$(MD_MACROS)\VIPA\HMI\603-1CC23.EMA
 CC03 Commander Compact;Rückansicht
 1.0

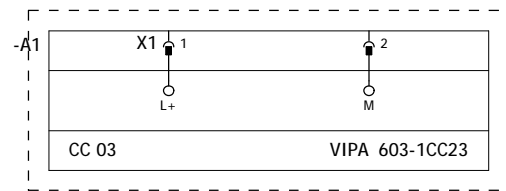
			Datum	19.04.2011	Produktmakros für HMI			=
			Bearb.	Winkler				+ 603-1CC23
			Gepr					Blatt 7
Anderung	Datum	Name	Urspr		Ersatz von	Ersetzt durch		Blatt 132



Rückansicht,
 CC03 Commander Compact,
 603-1CC23



\$(MD_MACROS)\VIPA\HMI\603-1CC23.EMA
 CC03 Commander Compact;MPI-Anschluß
 1.0

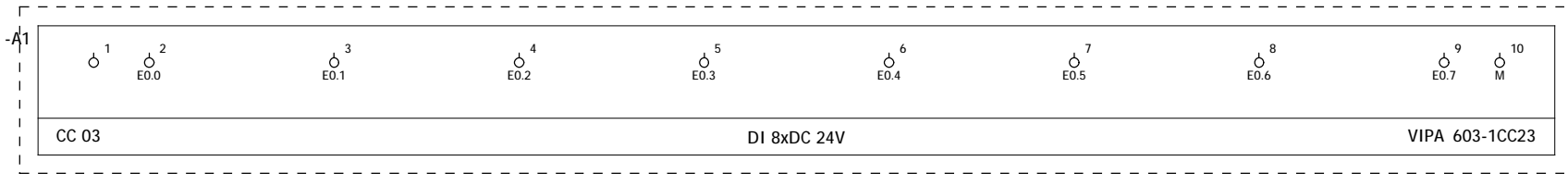


\$(MD_MACROS)\VIPA\HMI\603-1CC23.EMA
 CC03 Commander Compact;Spannungsversorgung
 1.0

			Datum	19.04.2011	Produktmakros für HMI			=	
			Bearb.	Winkler				+ 603-1CC23	
			Gepr.						Blatt 8
Anderung	Datum	Name	Urspr		Ersatz von	Ersetzt durch			Blatt 132



Anschlußbelegung,
 CC03 Commander Compact,
 603-1CC23



\$(MD_MACROS)\VIPA\HMI\603-1CC23.EMA

CC03 Commander Compact;Eingangsbyte 0
1.0

RESERVE

RESERVE

RESERVE

RESERVE

RESERVE

RESERVE

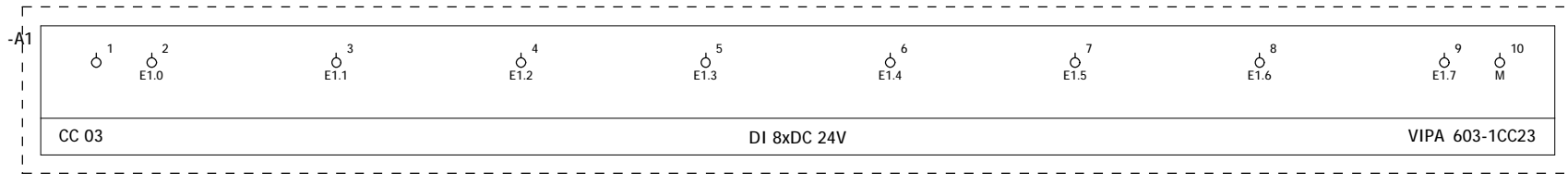
RESERVE

RESERVE

			Datum	19.04.2011	Produktmakros für HMI			=	
			Bearb.	Winkler				+ 603-1CC23	
			Gepr						Blatt 9
Anderung	Datum	Name	Urspr		Ersatz von	Ersetzt durch			Blatt 132



Eingangsbyte 0,
CC03 Commander Compact,
603-1CC23



\$(MD_MACROS)\VIPA\HMI\603-1CC23.EMA

CC03 Commander Compact;Eingangsbyte 1
1.0

RESERVE

RESERVE

RESERVE

RESERVE

RESERVE

RESERVE

RESERVE

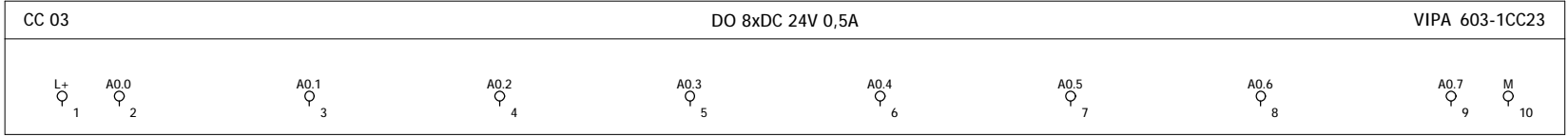
RESERVE

			Datum	19.04.2011	Produktmakros für HMI			=	
			Bearb.	Winkler				+ 603-1CC23	
			Gepr						Blatt 10
Anderung	Datum	Name	Urspr		Ersatz von	Ersetzt durch			Blatt 132



Eingangsbyte 1,
CC03 Commander Compact,
603-1CC23

-A1



\$(MD_MACROS)\VIPA\HMI\603-1CC23.EMA
 CC03 Commander Compact;Ausgangsbyte 0
 1.0

RESERVE

RESERVE

RESERVE

RESERVE

RESERVE

RESERVE

RESERVE

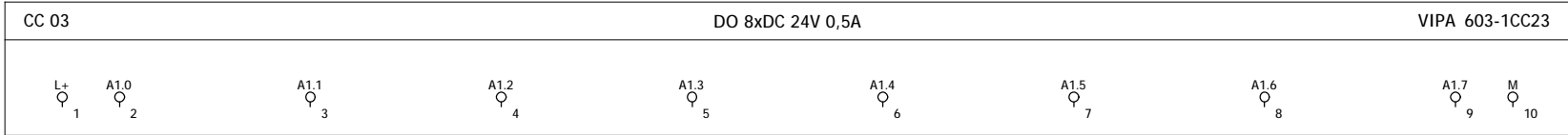
RESERVE

			Datum	19.04.2011	Produktmakros für HMI			=	
			Bearb.	Winkler				+ 603-1CC23	
			Gepr						Blatt 11
Anderung	Datum	Name	Urspr		Ersatz von	Ersetzt durch			Blatt 132



Ausgangsbyte 0,
 CC03 Commander Compact,
 603-1CC23

-A1



\$(MD_MACROS)\VIPA\HMI\603-1CC23.EMA
 CC03 Commander Compact;Ausgangsbyte 1
 1.0

RESERVE

RESERVE

RESERVE

RESERVE

RESERVE

RESERVE

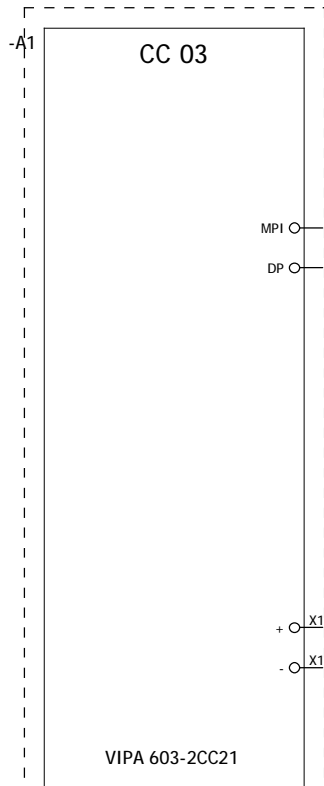
RESERVE

RESERVE

			Datum	19.04.2011	Produktmakros für HMI			=	
			Bearb.	Winkler				+ 603-1CC23	
			Gepr						Blatt 12
Anderung	Datum	Name	Urspr		Ersatz von	Ersetzt durch			Blatt 132



Ausgangsbyte 1,
 CC03 Commander Compact,
 603-1CC23



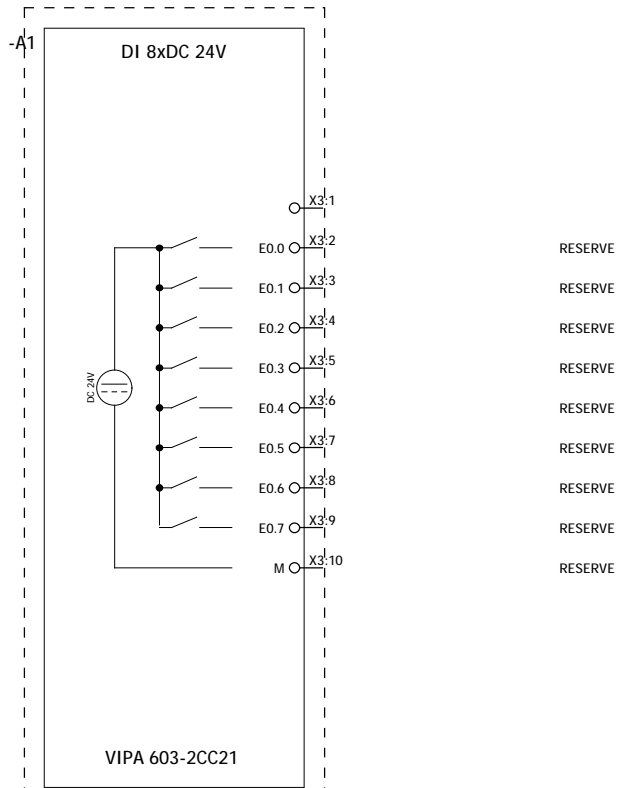
\$(MD_MACROS)\VIPA\HMI\603-2CC21.EMA
 CC03DP Commander Compact;SPS-Übersicht Allgemein
 1.0

+603-1CC23/12

			Datum	19.04.2011	Produktmakros für HMI			=	
			Bearb.	Winkler				+ 603-2CC21	
			Gepr						Blatt 1
Anderung	Datum	Name	Urspr		Ersatz von	Ersetzt durch			Blatt 132



SPS-Übersicht Versorgung,
 CC03DP Commander Compact,
 603-2CC21

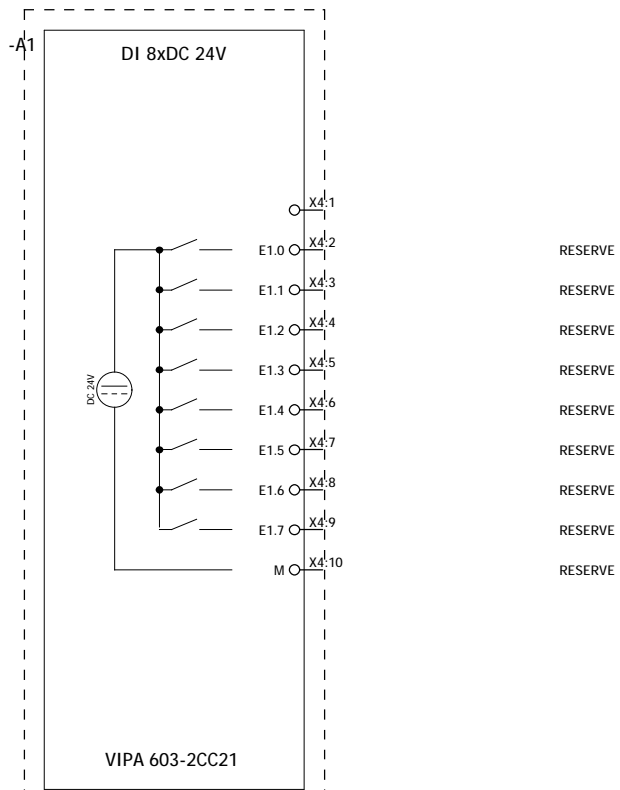


\$(MD_MACROS)\VIPA\HMI\603-2CC21.EMA
 CC03DP Commander Compact;SPS-Übersicht Eingangsbyte 0
 1.0

			Datum	19.04.2011	Produktmakros für HMI			=
			Bearb.	Winkler				+ 603-2CC21
			Gepr.					Blatt 2
Anderung	Datum	Name	Urspr		Ersatz von	Ersetzt durch		Blatt 132



SPS-Übersicht Versorgung,
 CC03DP Commander Compact,
 603-2CC21

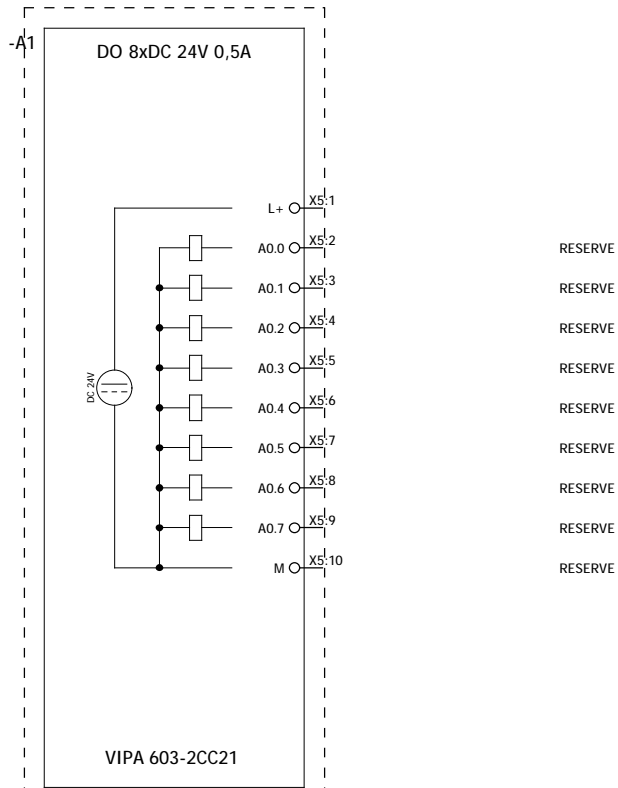


\$(MD_MACROS)\VIPA\HMI\603-2CC21.EMA
 CC03DP Commander Compact;SPS-Übersicht Eingangsbyte 1
 1.0

			Datum	19.04.2011	Produktmakros für HMI			=
			Bearb.	Winkler				+ 603-2CC21
			Gepr.					Blatt 3
Anderung	Datum	Name	Urspr		Ersatz von	Ersetzt durch		Blatt 132



SPS-Übersicht Versorgung,
 CC03DP Commander Compact,
 603-2CC21

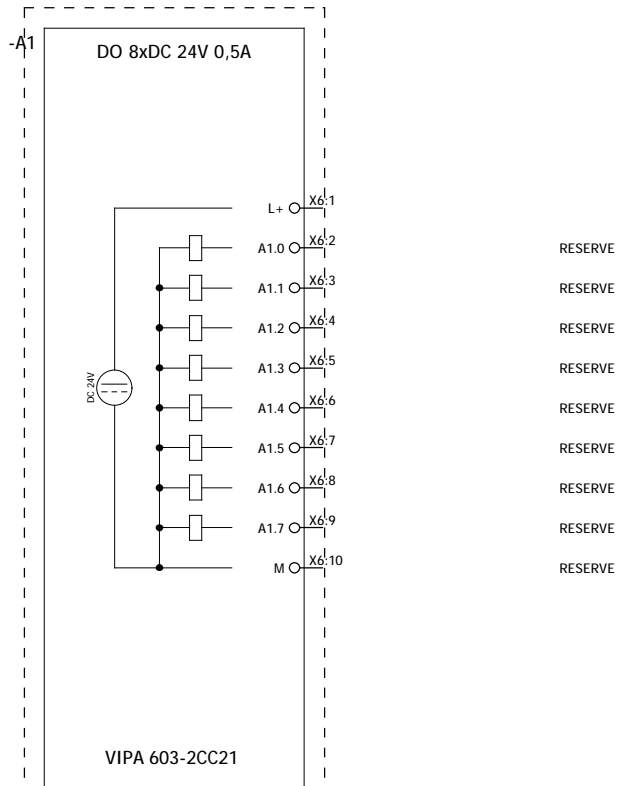


\$(MD_MACROS)\VIPA\HMI\603-2CC21.EMA
 CC03DP Commander Compact;SPS-Übersicht Ausgangsbyte 0
 1.0

			Datum	19.04.2011	Produktmakros für HMI			=
			Bearb.	Winkler				+ 603-2CC21
			Gepr.					Blatt 4
Anderung	Datum	Name	Urspr		Ersatz von	Ersetzt durch		Blatt 132



SPS-Übersicht Versorgung,
 CC03DP Commander Compact,
 603-2CC21

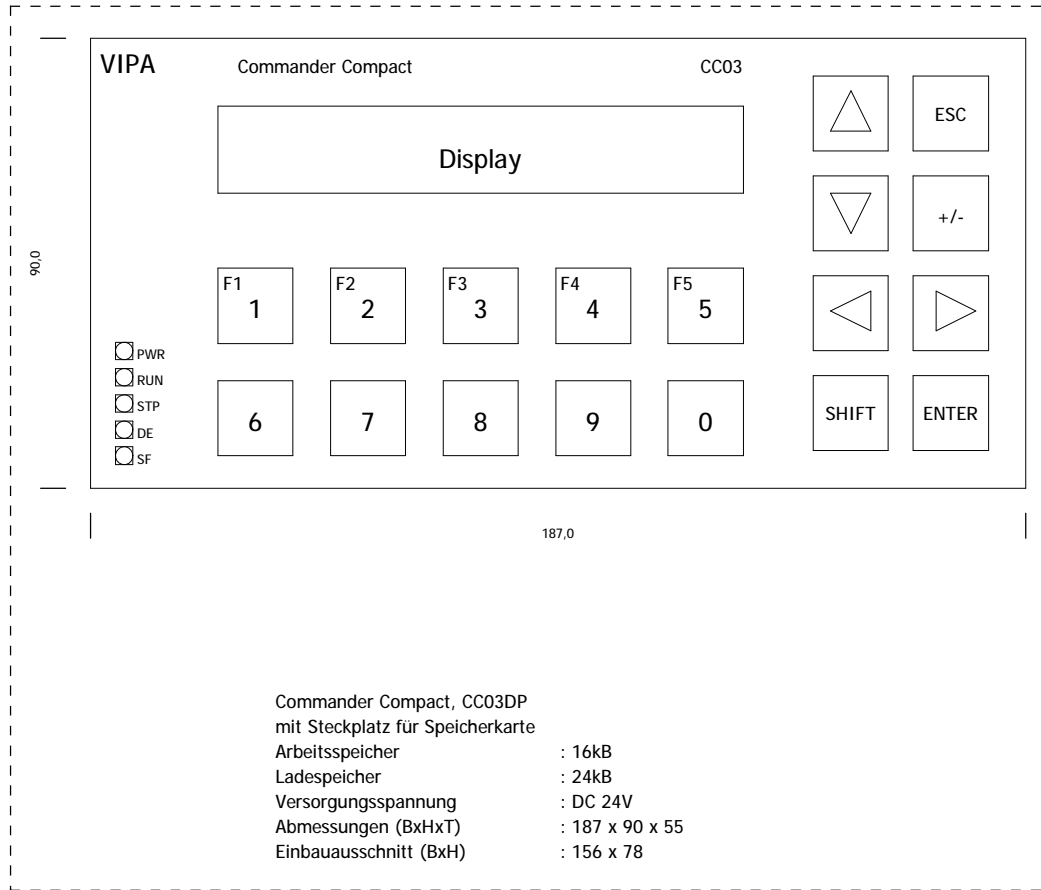


\$(MD_MACROS)\VIPA\HMI\603-2CC21.EMA
 CC03DP Commander Compact;SPS-Übersicht Ausgangsbyte 1
 1.0

			Datum	19.04.2011	Produktmakros für HMI			=
			Bearb.	Winkler				+ 603-2CC21
			Gepr.					Blatt 5
Anderung	Datum	Name	Urspr		Ersatz von	Ersetzt durch		Blatt 132



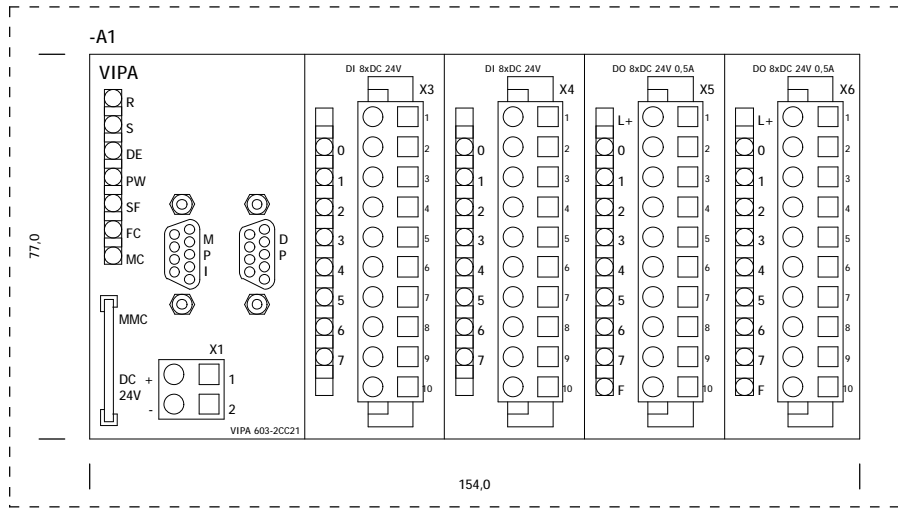
SPS-Übersicht Versorgung,
 CC03DP Commander Compact,
 603-2CC21



Commander Compact, CC03DP
 mit Steckplatz für Speicherkarte
 Arbeitsspeicher : 16kB
 Ladespeicher : 24kB
 Versorgungsspannung : DC 24V
 Abmessungen (BxHxT) : 187 x 90 x 55
 Einbauausschnitt (BxH) : 156 x 78

\$(MD_MACROS)\VIPA\HMI\603-2CC21.EMA
 CC03DP Commander Compact;Frontansicht
 1.0

			Datum	19.04.2011	Produktmakros für HMI		Frontansicht, CC03DP Commander Compact, 603-2CC21	=	+ 603-2CC21	Blatt 6
			Bearb.	Winkler						
			Gepr							
Anderung	Datum	Name	Urspr		Ersatz von	Ersetzt durch				Blatt 132

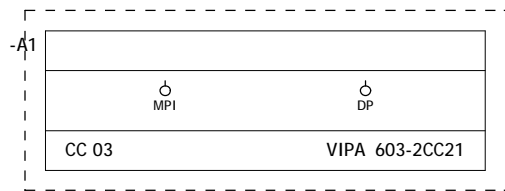


\$(MD_MACROS)\VIPA\HMI\603-2CC21.EMA
 CC03DP Commander Compact;Rückansicht
 1.0

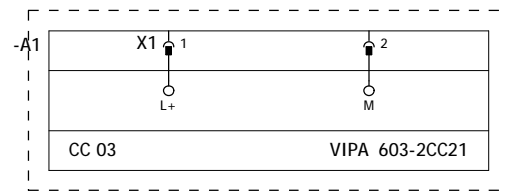
			Datum	19.04.2011	Produktmakros für HMI			=
			Bearb.	Winkler				+ 603-2CC21
			Gepr					Blatt 7
Anderung	Datum	Name	Urspr		Ersatz von	Ersetzt durch		Blatt 132



Rückansicht,
 CC03DP Commander Compact,
 603-2CC21



\$(MD_MACROS)\VIPA\HMI\603-2CC21.EMA
 CC03DP Commander Compact;MPI-Anschluß
 1.0

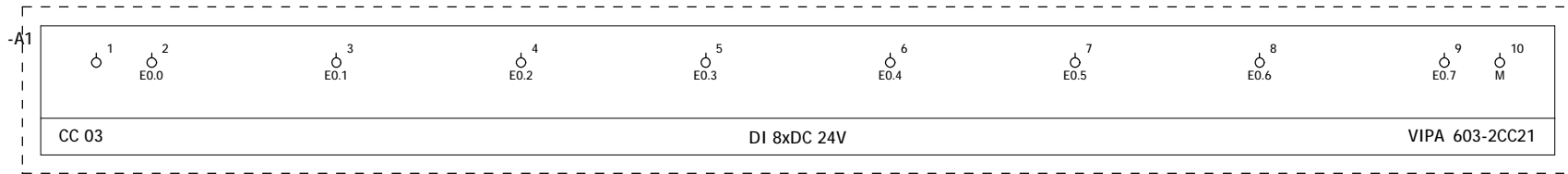


\$(MD_MACROS)\VIPA\HMI\603-2CC21.EMA
 CC03DP Commander Compact;Spannungsvorsorgung
 1.0

			Datum	19.04.2011	Produktmakros für HMI			=
			Bearb.	Winkler				+ 603-2CC21
			Gepr.					Blatt 8
Anderung	Datum	Name	Urspr		Ersatz von	Ersetzt durch		Blatt 132



Anschlußbelegung,
 CC03DP Commander Compact,
 603-2CC21



\$(MD_MACROS)\VIPA\HMI\603-2CC21.EMA
 CC03DP Commander Compact;Eingangsbyte 0
 1.0

RESERVE

RESERVE

RESERVE

RESERVE

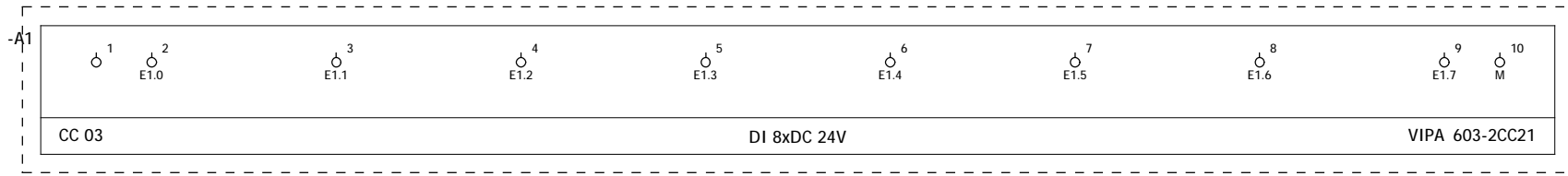
RESERVE

RESERVE

RESERVE

RESERVE

			Datum	19.04.2011	Produktmakros für HMI		Eingangsbyte 0, CC03DP Commander Compact, 603-2CC21		=	+ 603-2CC21	Blatt	9
			Bearb.	Winkler							Blatt	9
Anderung	Datum	Name	Urspr	Ersatz von							Ersetzt durch	Blatt

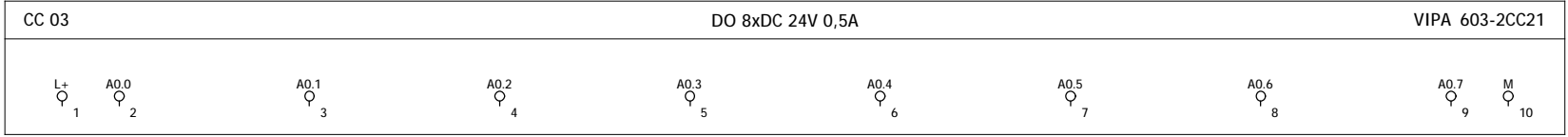


\$(MD_MACROS)\VIPA\HMI\603-2CC21.EMA
 CC03DP Commander Compact;Eingangsbyte 1
 1.0

RESERVE RESERVE RESERVE RESERVE RESERVE RESERVE RESERVE RESERVE

			Datum	19.04.2011	Produktmakros für HMI		Eingangsbyte 1, CC03DP Commander Compact, 603-2CC21		=	+ 603-2CC21	Blatt	10
			Bearb.	Winkler							Blatt	132
			Gepr									
Anderung	Datum	Name	Urspr		Ersatz von	Ersetzt durch						

-A1



\$(MD_MACROS)\VIPA\HMI\603-2CC21.EMA
 CC03DP Commander Compact;Ausgangsbyte 0
 1.0

RESERVE

RESERVE

RESERVE

RESERVE

RESERVE

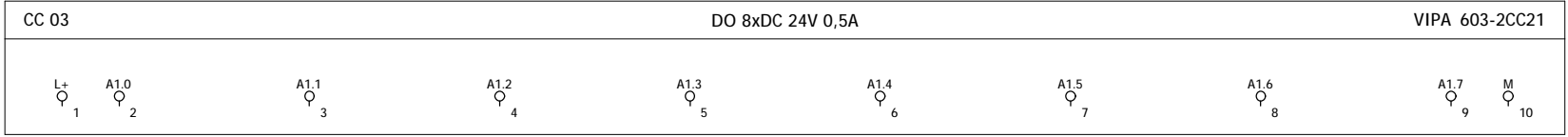
RESERVE

RESERVE

RESERVE

			Datum	19.04.2011	Produktmakros für HMI			=		
			Bearb.	Winkler		Ausgangsbyte 0, CC03DP Commander Compact, 603-2CC21		+ 603-2CC21		
			Gepr							Blatt
Anderung	Datum	Name	Urspr		Ersatz von	Ersetzt durch			Blatt	132

-A1



\$(MD_MACROS)\VIPA\HMI\603-2CC21.EMA
 CC03DP Commander Compact;Ausgangsbyte 1
 1.0

RESERVE

RESERVE

RESERVE

RESERVE

RESERVE

RESERVE

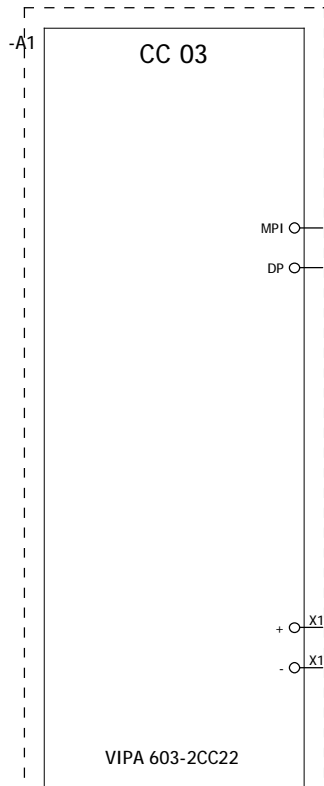
RESERVE

RESERVE

			Datum	19.04.2011	Produktmakros für HMI			=	
			Bearb.	Winkler				+ 603-2CC21	
			Gepr						Blatt 12
Anderung	Datum	Name	Urspr		Ersatz von	Ersetzt durch			Blatt 132



Ausgangsbyte 1,
 CC03DP Commander Compact,
 603-2CC21



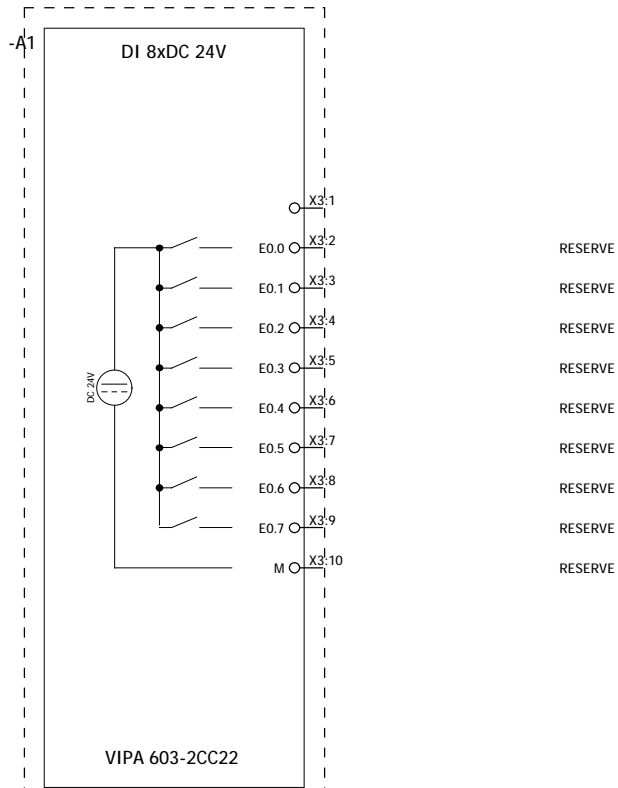
\$(MD_MACROS)\VIPA\HMI\603-2CC22.EMA
 CC03DP Commander Compact;SPS-Übersicht Allgemein
 1.0

+603-2CC21/12

			Datum	19.04.2011	Produktmakros für HMI			=
			Bearb.	Winkler				+ 603-2CC22
			Gepr					Blatt 1
Anderung	Datum	Name	Urspr		Ersatz von	Ersetzt durch		Blatt 132



SPS-Übersicht Versorgung,
 CC03DP Commander Compact,
 603-2CC22

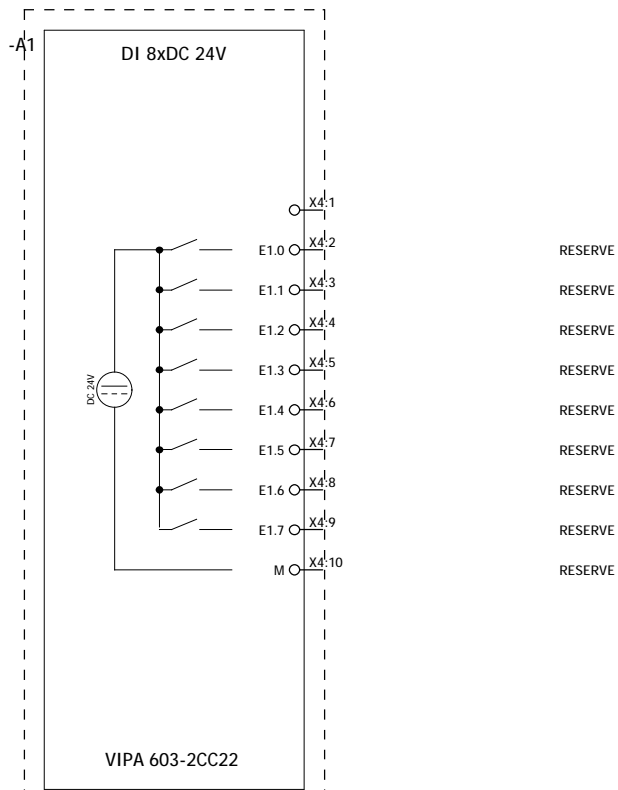


\$(MD_MACROS)\VIPA\HMI\603-2CC22.EMA
 CC03DP Commander Compact;SPS-Übersicht Eingangsbyte 0
 1.0

			Datum	19.04.2011	Produktmakros für HMI			=
			Bearb.	Winkler				+ 603-2CC22
			Gepr.					Blatt 2
Anderung	Datum	Name	Urspr		Ersatz von	Ersetzt durch		Blatt 132



SPS-Übersicht Versorgung,
 CC03DP Commander Compact,
 603-2CC22

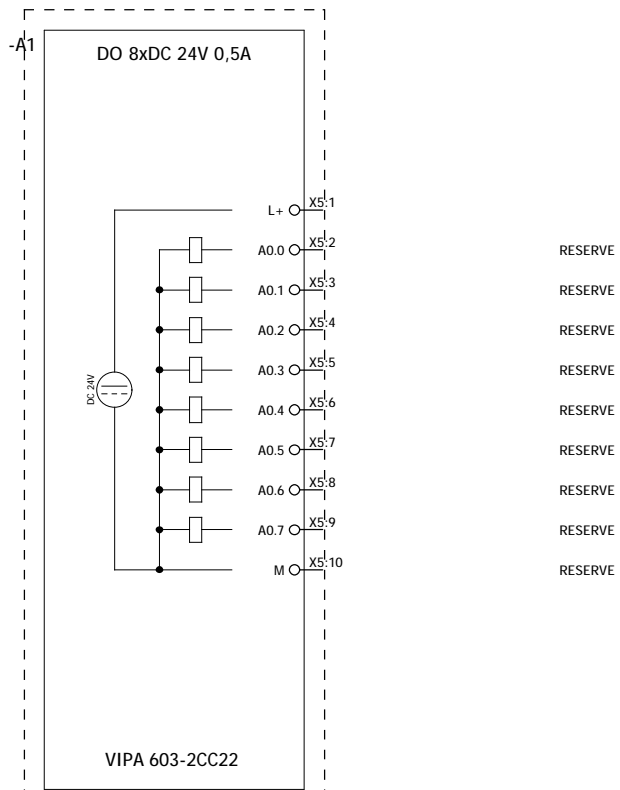


\$(MD_MACROS)\VIPA\HMI\603-2CC22.EMA
 CC03DP Commander Compact;SPS-Übersicht Eingangsbyte 1
 1.0

			Datum	19.04.2011	Produktmakros für HMI			=
			Bearb.	Winkler				+ 603-2CC22
			Gepr.					Blatt 3
Anderung	Datum	Name	Urspr		Ersatz von	Ersetzt durch		Blatt 132



SPS-Übersicht Versorgung,
 CC03DP Commander Compact,
 603-2CC22

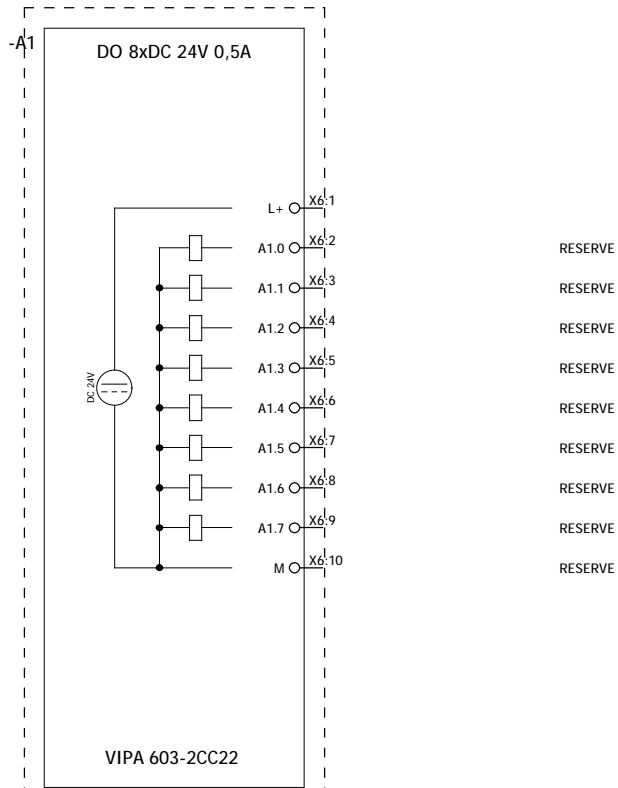


\$(MD_MACROS)\VIPA\HMI\603-2CC22.EMA
 CC03DP Commander Compact;SPS-Übersicht Ausgangsbyte 0
 1.0

			Datum	19.04.2011	Produktmakros für HMI			=
			Bearb.	Winkler				+ 603-2CC22
			Gepr.					Blatt 4
Anderung	Datum	Name	Urspr		Ersatz von	Ersetzt durch		Blatt 132



SPS-Übersicht Versorgung,
 CC03DP Commander Compact,
 603-2CC22

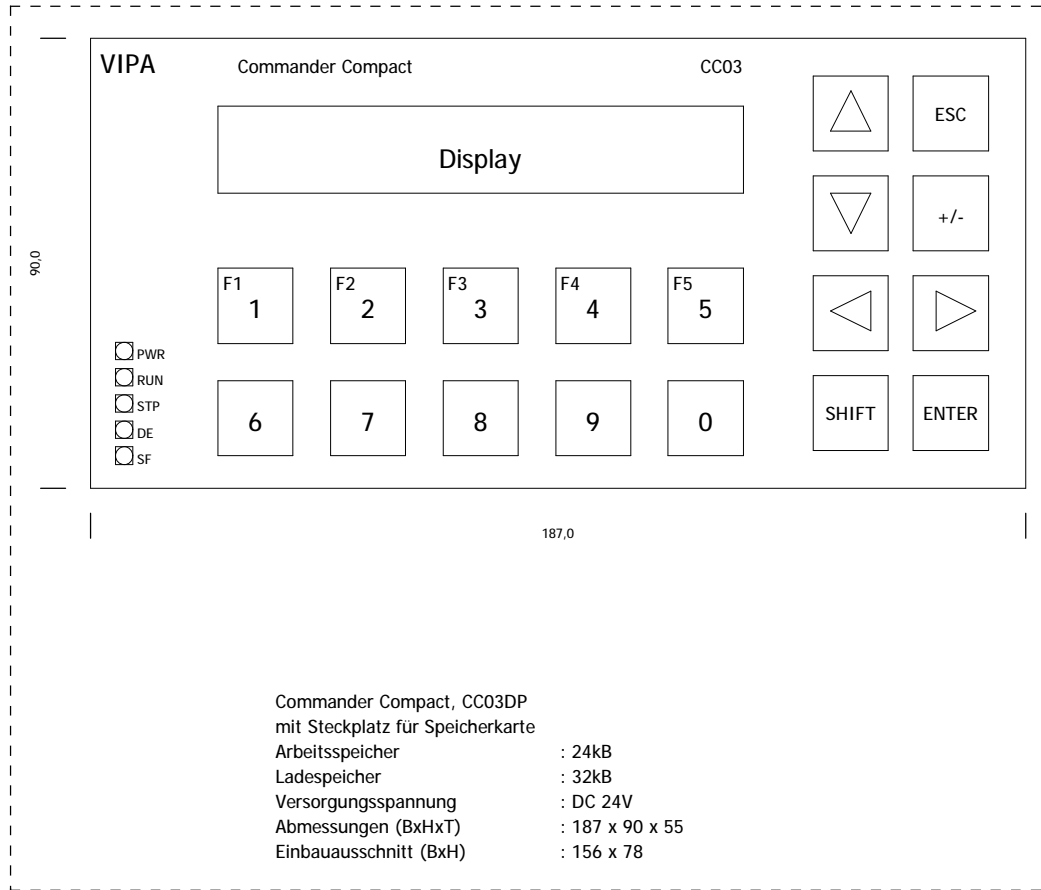


\$(MD_MACROS)\VIPA\HMI\603-2CC22.EMA
 CC03DP Commander Compact;SPS-Übersicht Ausgangsbyte 1
 1.0

			Datum	19.04.2011	Produktmakros für HMI			=
			Bearb.	Winkler				+ 603-2CC22
			Gepr.					Blatt 5
Anderung	Datum	Name	Urspr		Ersatz von	Ersetzt durch		Blatt 132



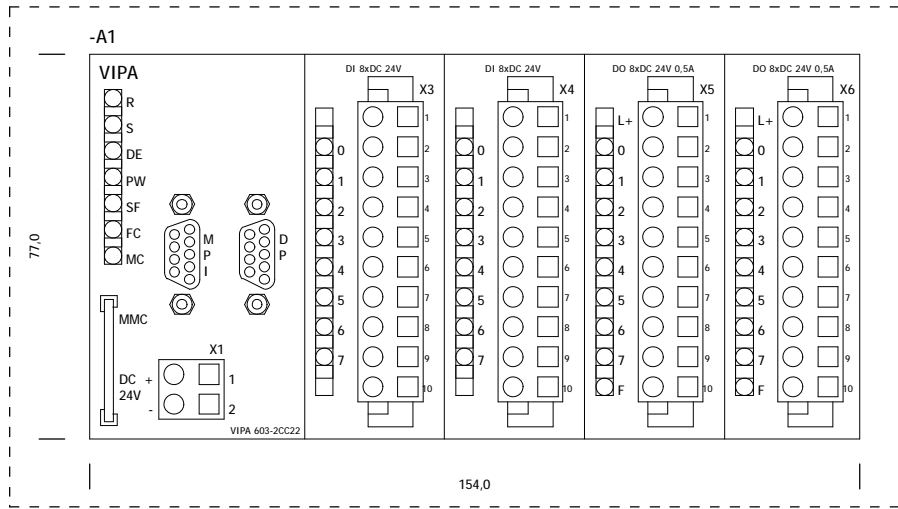
SPS-Übersicht Versorgung,
 CC03DP Commander Compact,
 603-2CC22



Commander Compact, CC03DP
 mit Steckplatz für Speicherkarte
 Arbeitsspeicher : 24kB
 Ladespeicher : 32kB
 Versorgungsspannung : DC 24V
 Abmessungen (BxHxT) : 187 x 90 x 55
 Einbauausschnitt (BxH) : 156 x 78

\$(MD_MACROS)\VIPA\HMI\603-2CC22.EMA
 CC03DP Commander Compact;Frontansicht
 1.0

			Datum	19.04.2011	Produktmakros für HMI		Frontansicht, CC03DP Commander Compact, 603-2CC22	=	+ 603-2CC22	Blatt 6
			Bearb.	Winkler						
			Gepr.							
Anderung	Datum	Name	Urspr		Ersatz von	Ersetzt durch				Blatt 132

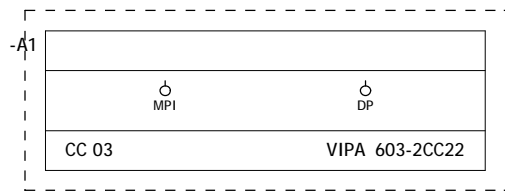


\$(MD_MACROS)\VIPA\HMI\603-2CC22.EMA
 CC03DP Commander Compact;Rückansicht
 1.0

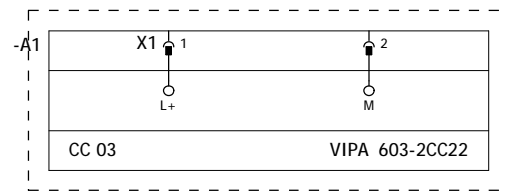
			Datum	19.04.2011	Produktmakros für HMI			=
			Bearb.	Winkler				+ 603-2CC22
			Gepr					Blatt 7
Anderung	Datum	Name	Urspr		Ersatz von	Ersetzt durch		Blatt 132



Rückansicht,
 CC03DP Commander Compact,
 603-2CC22



\$(MD_MACROS)\VIPA\HMI\603-2CC22.EMA
 CC03DP Commander Compact;MPI-Anschluß
 1.0

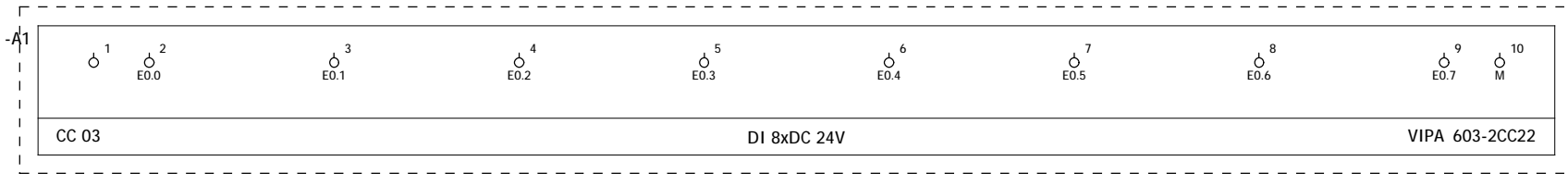


\$(MD_MACROS)\VIPA\HMI\603-2CC22.EMA
 CC03DP Commander Compact;Spannungsversorgung
 1.0

			Datum	19.04.2011	Produktmakros für HMI			=	
			Bearb.	Winkler				+ 603-2CC22	
			Gepr.						Blatt 8
Anderung	Datum	Name	Urspr		Ersatz von	Ersetzt durch			Blatt 132



Anschlußbelegung,
 CC03DP Commander Compact,
 603-2CC22



\$(MD_MACROS)\VIPA\HMI\603-2CC22.EMA
 CC03DP Commander Compact;Eingangsbyte 0
 1.0

RESERVE

RESERVE

RESERVE

RESERVE

RESERVE

RESERVE

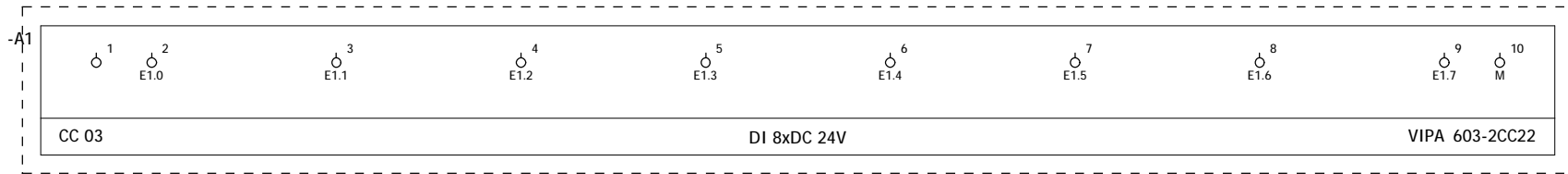
RESERVE

RESERVE

			Datum	19.04.2011	Produktmakros für HMI			=	
			Bearb.	Winkler				+ 603-2CC22	
			Gepr						Blatt 9
Anderung	Datum	Name	Urspr		Ersatz von	Ersetzt durch			Blatt 132



Eingangsbyte 0,
 CC03DP Commander Compact,
 603-2CC22

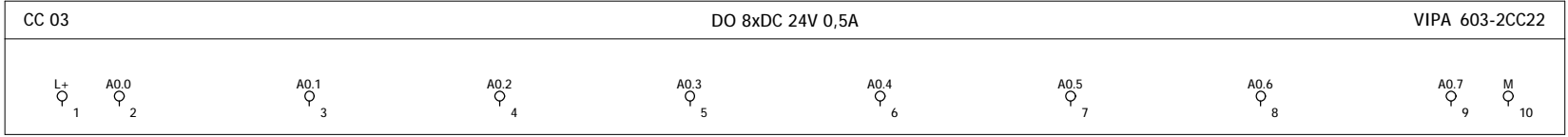


\$(MD_MACROS)\VIPA\HMI\603-2CC22.EMA
 CC03DP Commander Compact;Eingangsbyte 1
 1.0

RESERVE RESERVE RESERVE RESERVE RESERVE RESERVE RESERVE RESERVE

			Datum	19.04.2011	Produktmakros für HMI		Eingangsbyte 1, CC03DP Commander Compact, 603-2CC22		=	+ 603-2CC22	Blatt 10
			Bearb.	Winkler							
			Gepr								
Anderung	Datum	Name	Urspr		Ersatz von	Ersetzt durch					Blatt 132

-A1



\$(MD_MACROS)\VIPA\HMI\603-2CC22.EMA
 CC03DP Commander Compact;Ausgangsbyte 0
 1.0

RESERVE

RESERVE

RESERVE

RESERVE

RESERVE

RESERVE

RESERVE

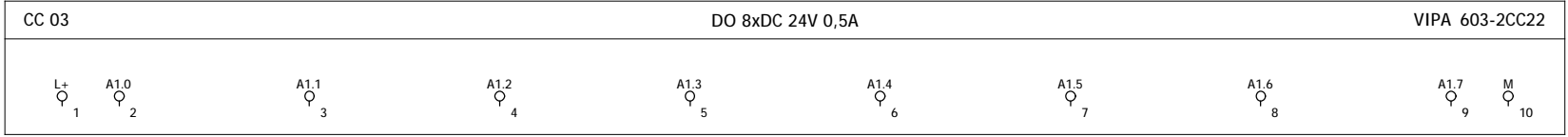
RESERVE

			Datum	19.04.2011	Produktmakros für HMI			=	
			Bearb.	Winkler				+ 603-2CC22	
			Gepr.						Blatt 11
Anderung	Datum	Name	Urspr		Ersatz von	Ersetzt durch			Blatt 132



Ausgangsbyte 0,
 CC03DP Commander Compact,
 603-2CC22

-A1



\$(MD_MACROS)\VIPA\HMI\603-2CC22.EMA
 CC03DP Commander Compact;Ausgangsbyte 1
 1.0

RESERVE

RESERVE

RESERVE

RESERVE

RESERVE

RESERVE

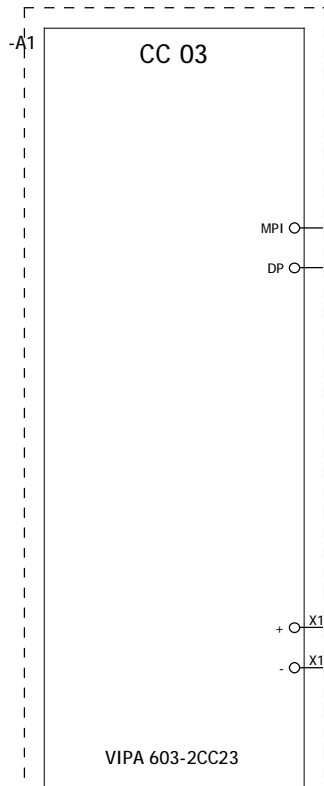
RESERVE

RESERVE

			Datum	19.04.2011	Produktmakros für HMI			=	
			Bearb.	Winkler				+ 603-2CC22	
			Gepr						Blatt 12
Anderung	Datum	Name	Urspr		Ersatz von	Ersetzt durch			Blatt 132



Ausgangsbyte 1,
 CC03DP Commander Compact,
 603-2CC22



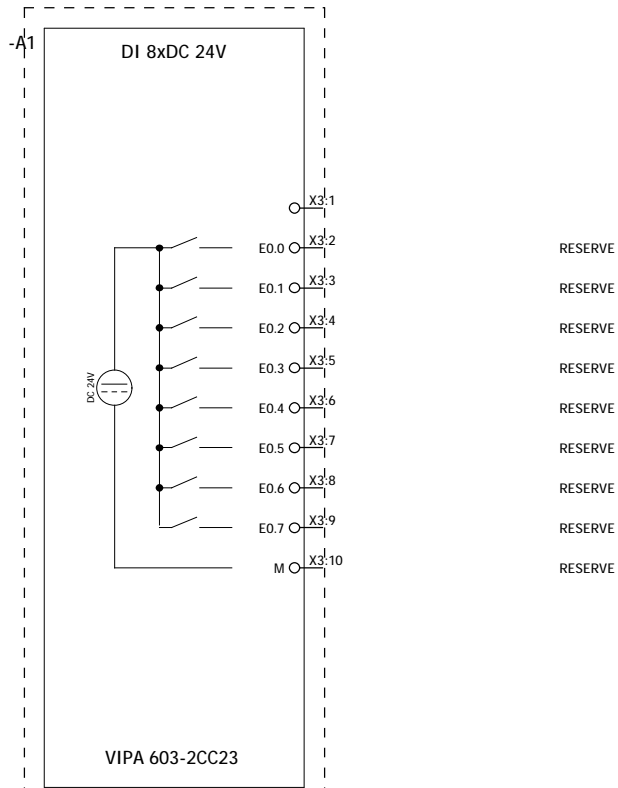
\$(MD_MACROS)\VIPA\HMI\603-2CC23.EMA
 CC03DP Commander Compact;SPS-Übersicht Allgemein
 1.0

+603-2CC22/12

			Datum	19.04.2011	Produktmakros für HMI			=	
			Bearb.	Winkler				+ 603-2CC23	
			Gepr						Blatt 1
Anderung	Datum	Name	Urspr		Ersatz von	Ersetzt durch			Blatt 132



SPS-Übersicht Versorgung,
 CC03DP Commander Compact,
 603-2CC23

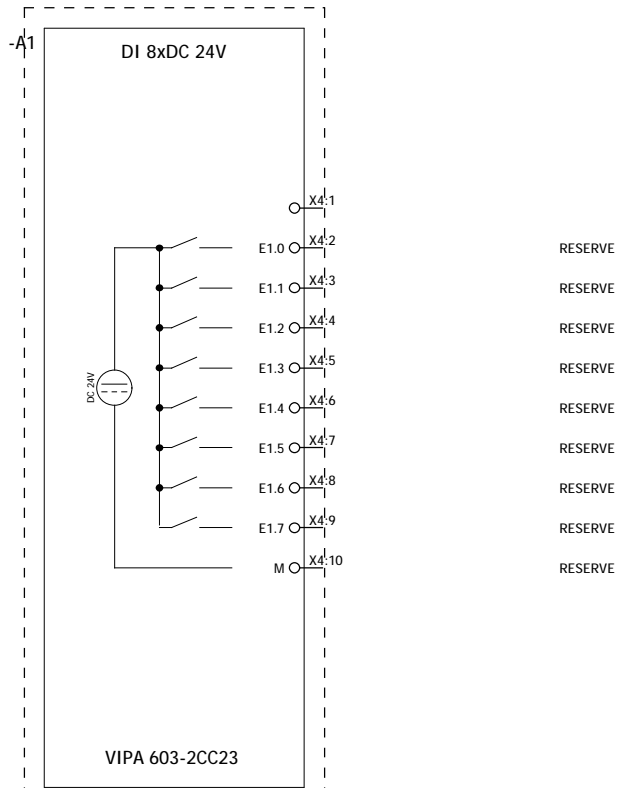


\$(MD_MACROS)\VIPA\HMI\603-2CC23.EMA
 CC03DP Commander Compact;SPS-Übersicht Eingangsbyte 0
 1.0

			Datum	19.04.2011	Produktmakros für HMI			=
			Bearb.	Winkler				+ 603-2CC23
			Gepr.					Blatt 2
Anderung	Datum	Name	Urspr		Ersatz von	Ersetzt durch		Blatt 132



SPS-Übersicht Versorgung,
 CC03DP Commander Compact,
 603-2CC23

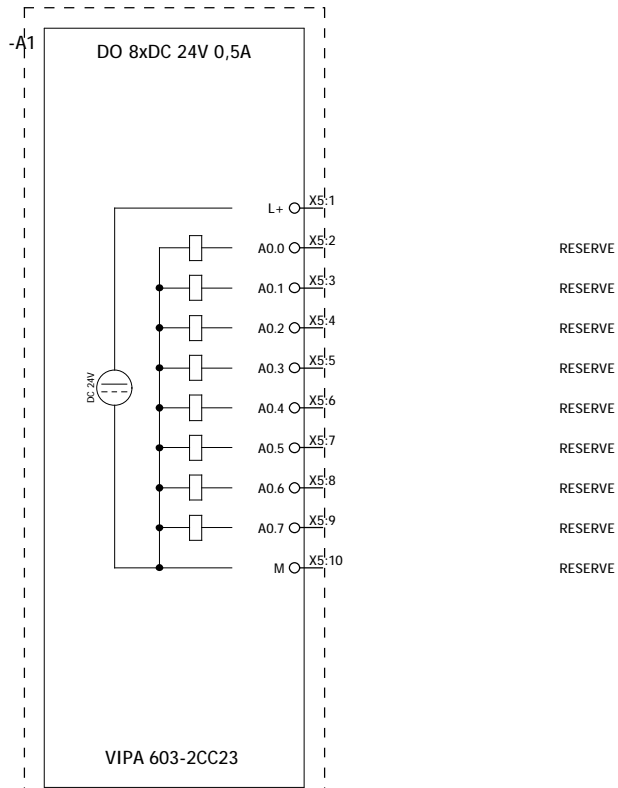


\$(MD_MACROS)\VIPA\HMI\603-2CC23.EMA
 CC03DP Commander Compact;SPS-Übersicht Eingangsbyte 1
 1.0

			Datum	19.04.2011	Produktmakros für HMI			=
			Bearb.	Winkler				+ 603-2CC23
			Gepr.					Blatt 3
Anderung	Datum	Name	Urspr		Ersatz von	Ersetzt durch		Blatt 132



SPS-Übersicht Versorgung,
 CC03DP Commander Compact,
 603-2CC23

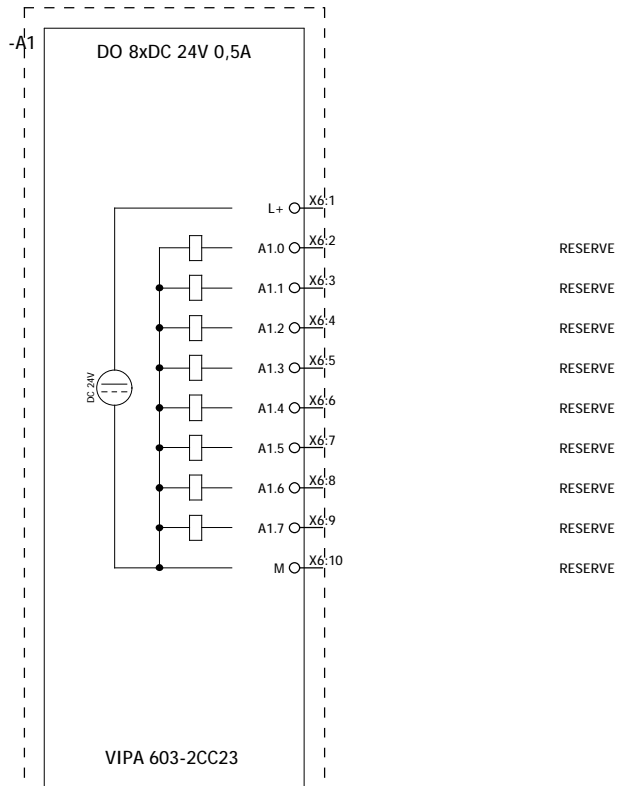


\$(MD_MACROS)\VIPA\HMI\603-2CC23.EMA
 CC03DP Commander Compact;SPS-Übersicht Ausgangsbyte 0
 1.0

			Datum	19.04.2011	Produktmakros für HMI			=
			Bearb.	Winkler				+ 603-2CC23
			Gepr.					Blatt 4
Anderung	Datum	Name	Urspr		Ersatz von	Ersetzt durch		Blatt 132



SPS-Übersicht Versorgung,
 CC03DP Commander Compact,
 603-2CC23

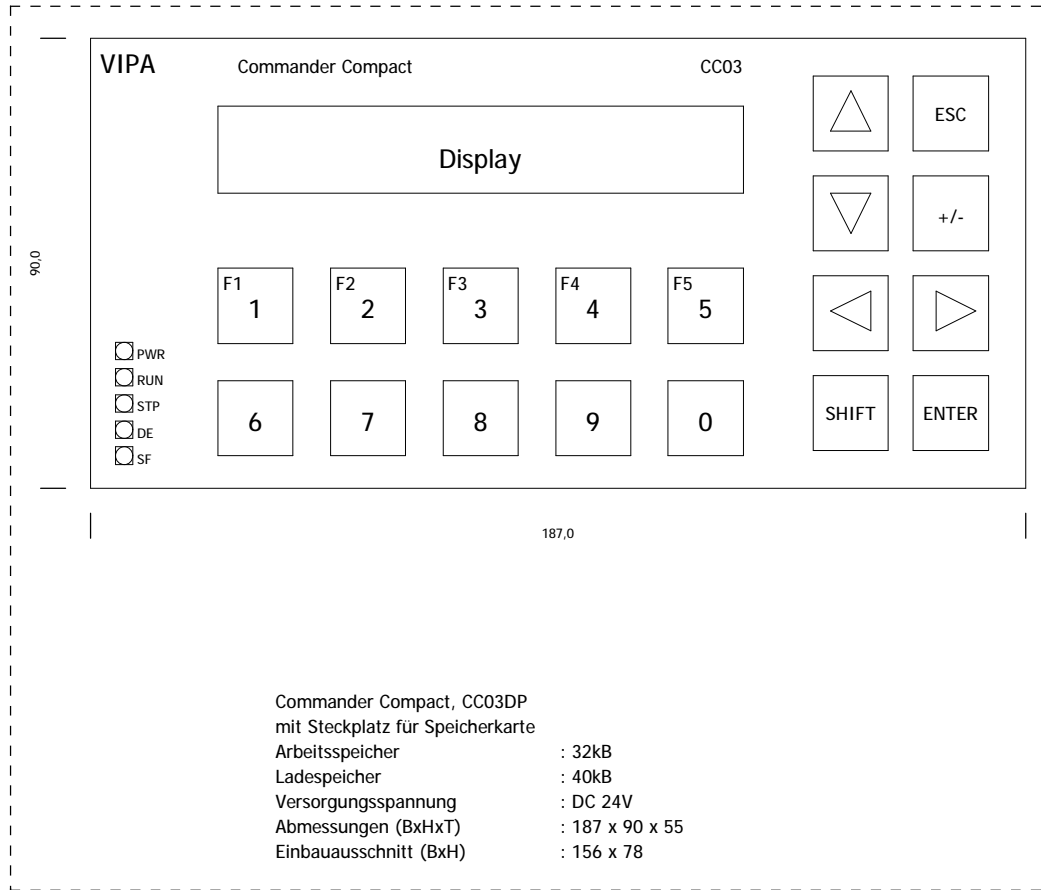


\$(MD_MACROS)\VIPA\HMI\603-2CC23.EMA
 CC03DP Commander Compact;SPS-Übersicht Ausgangsbyte 1
 1.0

			Datum	19.04.2011	Produktmakros für HMI			=
			Bearb.	Winkler				+ 603-2CC23
			Gepr					Blatt 5
Anderung	Datum	Name	Urspr		Ersatz von	Ersetzt durch		Blatt 132



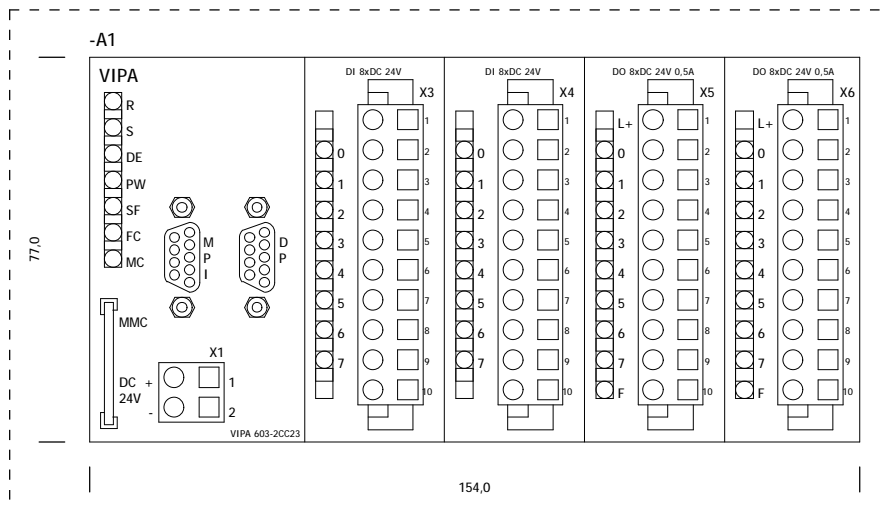
SPS-Übersicht Versorgung,
 CC03DP Commander Compact,
 603-2CC23



Commander Compact, CC03DP
 mit Steckplatz für Speicherkarte
 Arbeitsspeicher : 32kB
 Ladespeicher : 40kB
 Versorgungsspannung : DC 24V
 Abmessungen (BxHxT) : 187 x 90 x 55
 Einbauausschnitt (BxH) : 156 x 78

\$(MD_MACROS)\VIPA\HMI\603-2CC23.EMA
 CC03DP Commander Compact;Frontansicht
 1.0

			Datum	19.04.2011	Produktmakros für HMI		Frontansicht, CC03DP Commander Compact, 603-2CC23	=	+ 603-2CC23	Blatt 6
			Bearb.	Winkler						
			Gepr.							
Anderung	Datum	Name	Urspr		Ersatz von	Ersetzt durch				Blatt 132

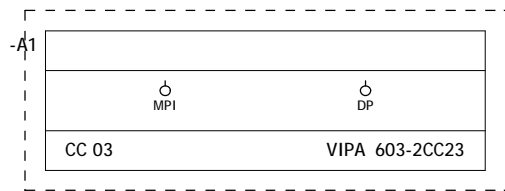


\$(MD_MACROS)\VIPA\HMI\603-2CC23.EMA
 CC03DP Commander Compact;Rückansicht
 1.0

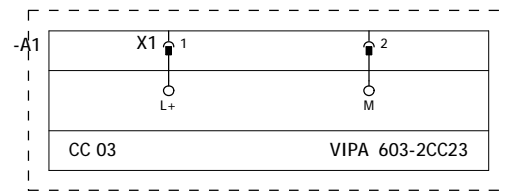
			Datum	19.04.2011	Produktmakros für HMI			=
			Bearb.	Winkler				+ 603-2CC23
			Gepr					Blatt 7
Anderung	Datum	Name	Urspr		Ersatz von	Ersetzt durch		Blatt 132



Rückansicht,
 CC03DP Commander Compact,
 603-2CC23



\$(MD_MACROS)\VIPA\HMI\603-2CC23.EMA
 CC03DP Commander Compact;MPI-Anschluß
 1.0

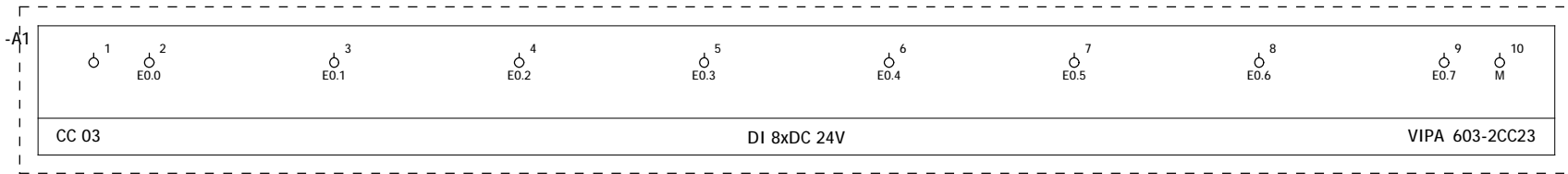


\$(MD_MACROS)\VIPA\HMI\603-2CC23.EMA
 CC03DP Commander Compact;Spannungsvorsorgung
 1.0

			Datum	19.04.2011	Produktmakros für HMI			=	
			Bearb.	Winkler				+ 603-2CC23	
			Gepr.						Blatt 8
Anderung	Datum	Name	Urspr		Ersatz von	Ersetzt durch			Blatt 132



Anschlußbelegung,
 CC03DP Commander Compact,
 603-2CC23



\$(MD_MACROS)\VIPA\HMI\603-2CC23.EMA
 CC03DP Commander Compact;Eingangsbyte 0
 1.0

RESERVE

RESERVE

RESERVE

RESERVE

RESERVE

RESERVE

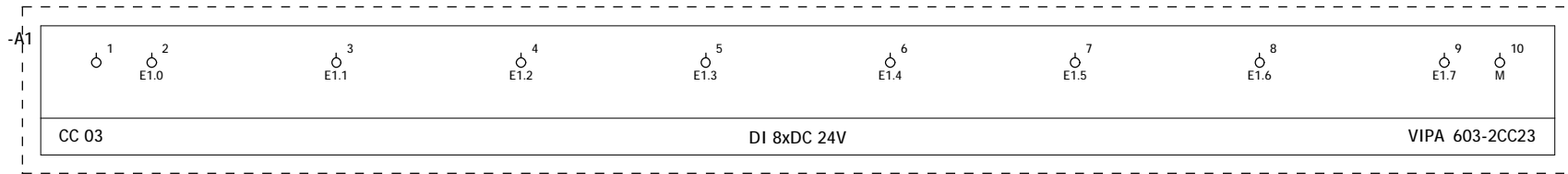
RESERVE

RESERVE

			Datum	19.04.2011	Produktmakros für HMI			=	
			Bearb.	Winkler				+ 603-2CC23	
			Gepr						Blatt 9
Anderung	Datum	Name	Urspr		Ersatz von	Ersetzt durch			Blatt 132



Eingangsbyte 0,
 CC03DP Commander Compact,
 603-2CC23



\$(MD_MACROS)\VIPA\HMI\603-2CC23.EMA
 CC03DP Commander Compact;Eingangsbyte 1
 1.0

RESERVE

RESERVE

RESERVE

RESERVE

RESERVE

RESERVE

RESERVE

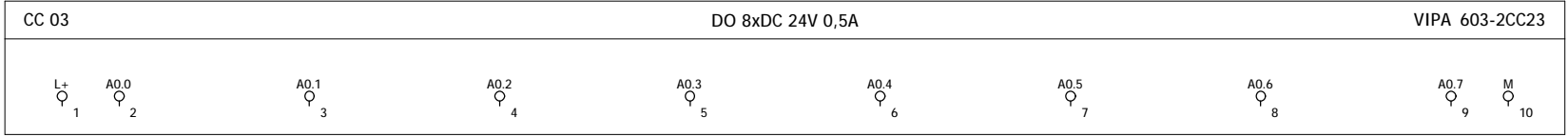
RESERVE

			Datum	19.04.2011	Produktmakros für HMI			=	
			Bearb.	Winkler				+ 603-2CC23	
			Gepr						Blatt 10
Anderung	Datum	Name	Urspr		Ersatz von	Ersetzt durch			Blatt 132



Eingangsbyte 1,
 CC03DP Commander Compact,
 603-2CC23

-A1



\$(MD_MACROS)\VIPA\HMI\603-2CC23.EMA
 CC03DP Commander Compact;Ausgangsbyte 0
 1.0

RESERVE

RESERVE

RESERVE

RESERVE

RESERVE

RESERVE

RESERVE

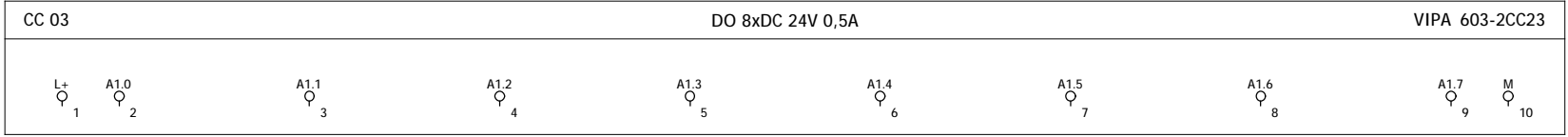
RESERVE

			Datum	19.04.2011	Produktmakros für HMI			=	
			Bearb.	Winkler				+ 603-2CC23	
			Gepr						Blatt 11
Anderung	Datum	Name	Urspr		Ersatz von	Ersetzt durch			Blatt 132



Ausgangsbyte 0,
 CC03DP Commander Compact,
 603-2CC23

-A1



\$(MD_MACROS)\VIPA\HMI\603-2CC23.EMA
 CC03DP Commander Compact;Ausgangsbyte 1
 1.0

RESERVE

RESERVE

RESERVE

RESERVE

RESERVE

RESERVE

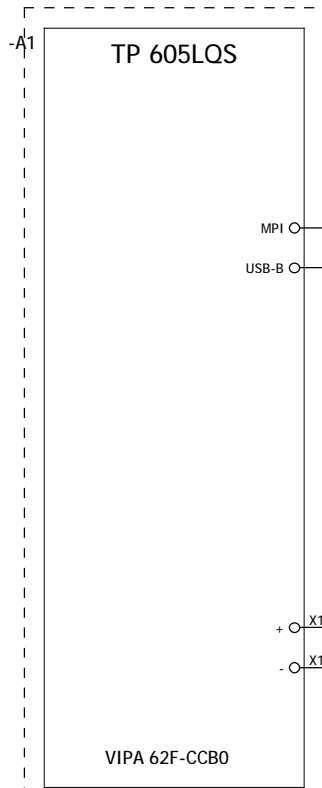
RESERVE

RESERVE

			Datum	19.04.2011	Produktmakros für HMI			=	
			Bearb.	Winkler				+ 603-2CC23	
			Gepr						Blatt 12
Anderung	Datum	Name	Urspr		Ersatz von	Ersetzt durch			Blatt 132



Ausgangsbyte 1,
 CC03DP Commander Compact,
 603-2CC23

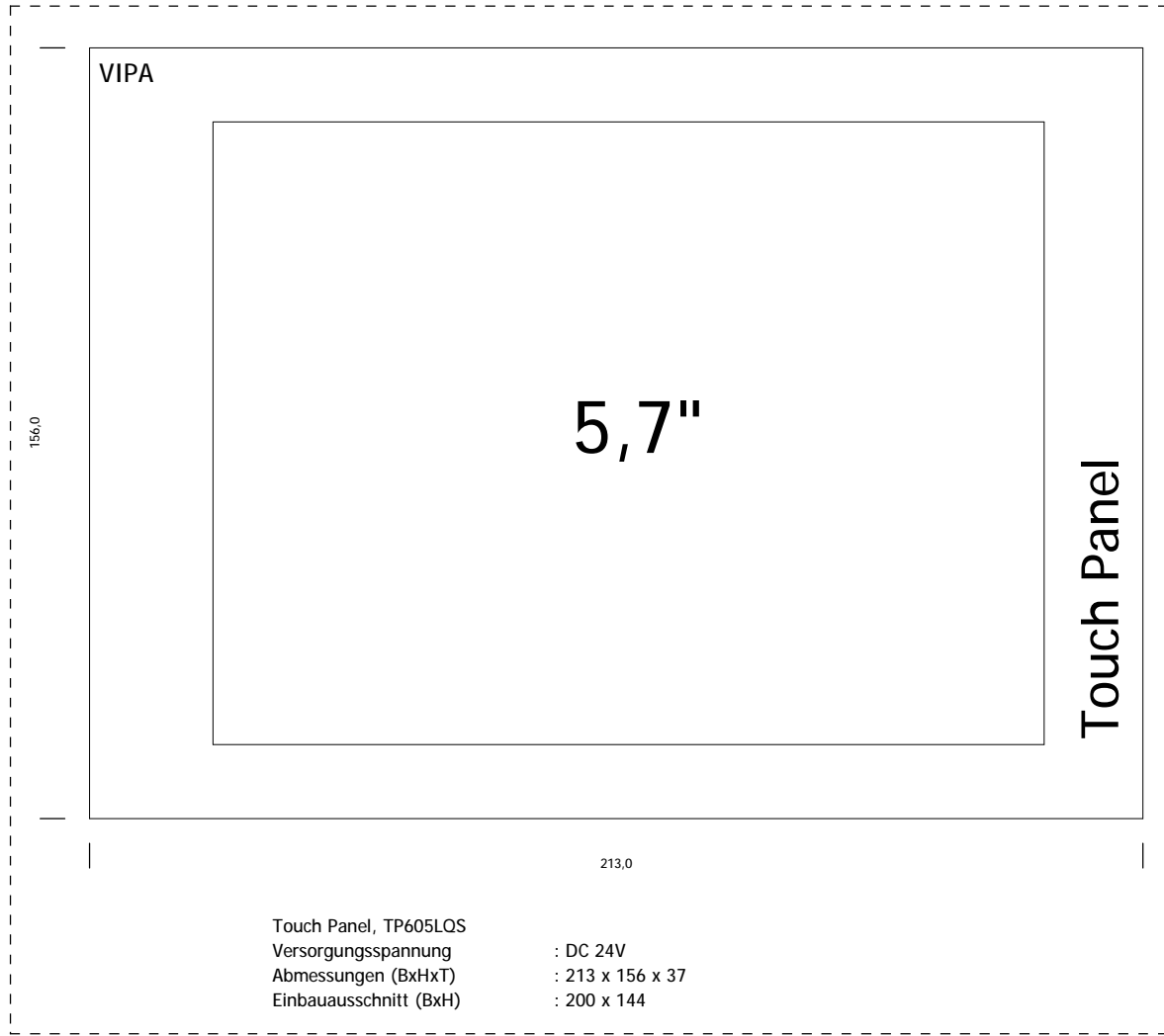


\$(MD_MACROS)\VIPA\HMI\62F-CCB0.EMA
 TP605LQS Touch Display;SPS-Übersicht
 1.0

			Datum	19.04.2011	Produktmakros für HMI			=	
			Bearb.	Winkler				+ 62F-CCB0	
			Gepr						Blatt 1
Anderung	Datum	Name	Urspr		Ersatz von	Ersetzt durch			Blatt 132



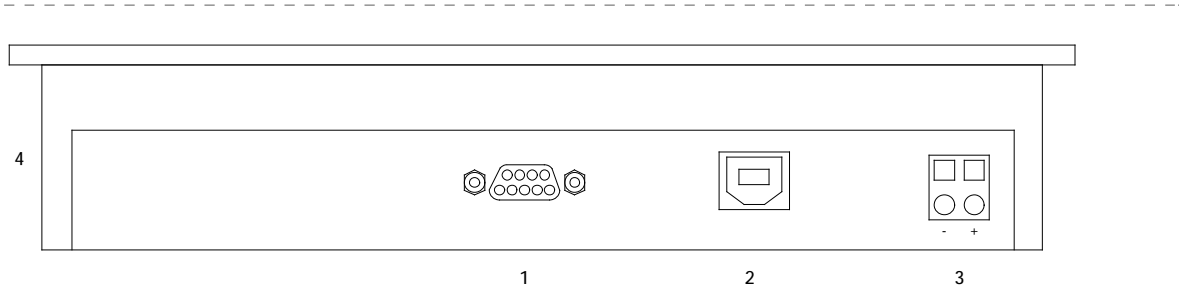
SPS-Übersicht Versorgung,
 TP605LQS Touch Panel,
 62F-CCB0



\$(MD_MACROS)\VIPA\HMI\62F-CCB0.EMA
 TP605LQS Touch Display;Frontansicht
 1.0

Touch Panel, TP605LQS
 Versorgungsspannung : DC 24V
 Abmessungen (BxHxT) : 213 x 156 x 37
 Einbauausschnitt (BxH) : 200 x 144

			Datum	19.04.2011	Produktmakros für HMI			Frontansicht, TP605LQS Touch Panel, 62F-CCB0	=	
			Bearb.	Winkler					+ 62F-CCB0	
			Gepr						Blatt	2
Anderung	Datum	Name	Urspr		Ersatz von	Ersetzt durch			Blatt	132

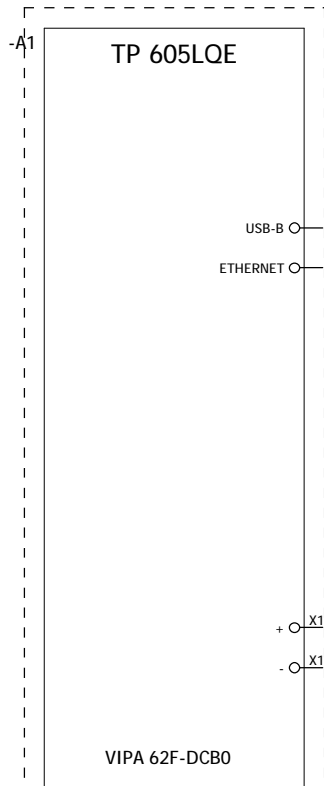


- 1= MPI/Profibus-DP/RS485-Schnittstelle
- 2= "Slave" USB-B-Schnittstelle
- 3= Anschluß für DC24V Spannungsversorgung
- 4= Steckplatz für CF/SD/MMC-Speichermodule

Schnittstellenbelegung

MPI/Profibus-DP/RS485-Schnittstelle	"Slave"-USB-B
1= n.c.	1= VCC
2= M24V	2= DM
3= RxD/TxD-P (Leitung B)	3= DP
4= RTS	4= GND
5= M5V	
6= P5V	
7= P24V	
8= RxD/TxD-N (Leitung A)	
9= n.c.	

\$(MD_MACRO)\VIPA\HMI\62F-CCB0.EMA
 TP605LQS Touch Display;Rückansicht
 1.0

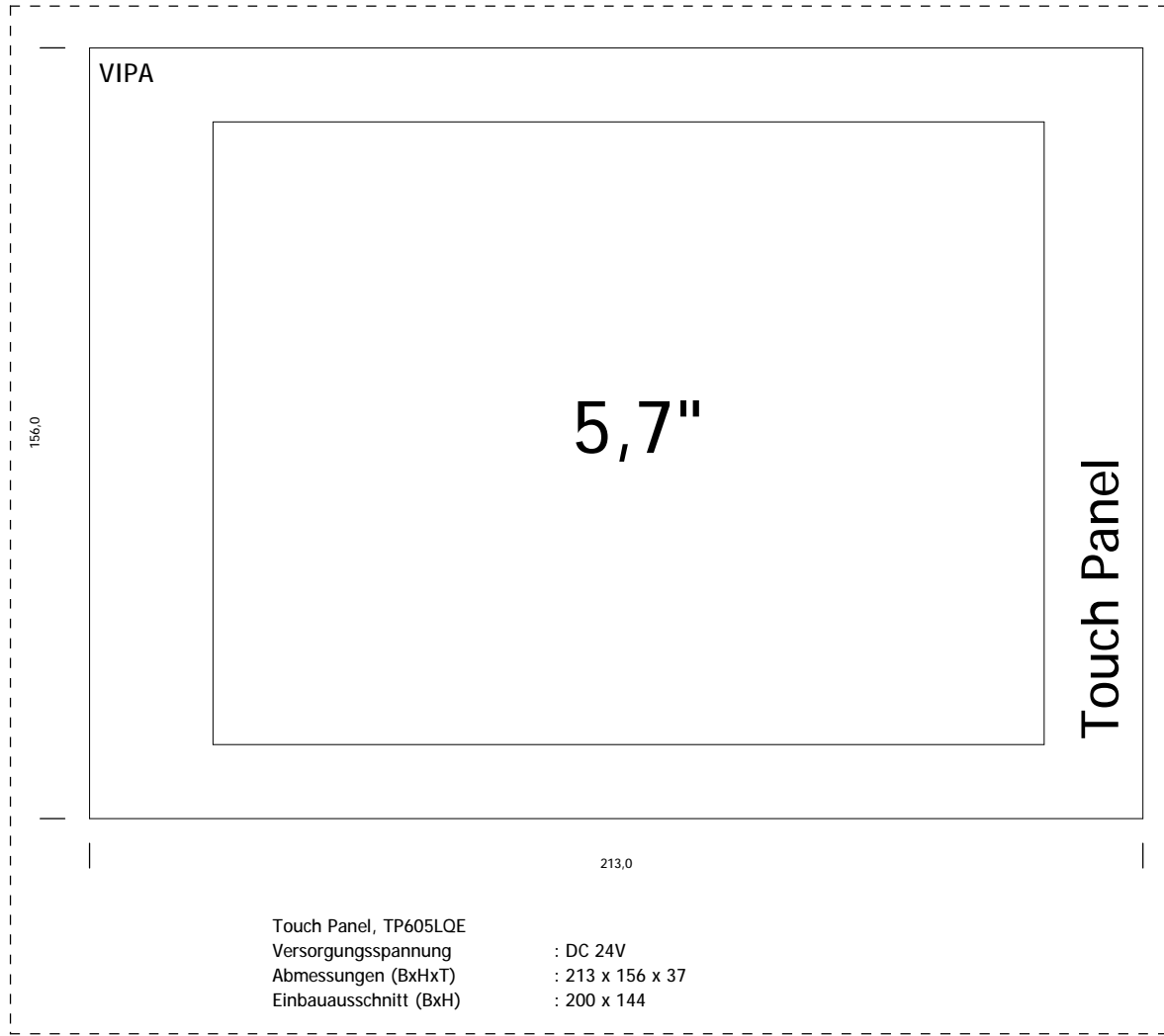


\$(MD_MACROS)\VIPA\HMI\62F-DCB0.EMA
 TP605LQE Touch Display;SPS-Übersicht
 1.0

			Datum	19.04.2011	Produktmakros für HMI			=
			Bearb.	Winkler				+ 62F-DCB0
			Gepr					Blatt 1
Anderung	Datum	Name	Urspr		Ersatz von	Ersetzt durch		Blatt 132



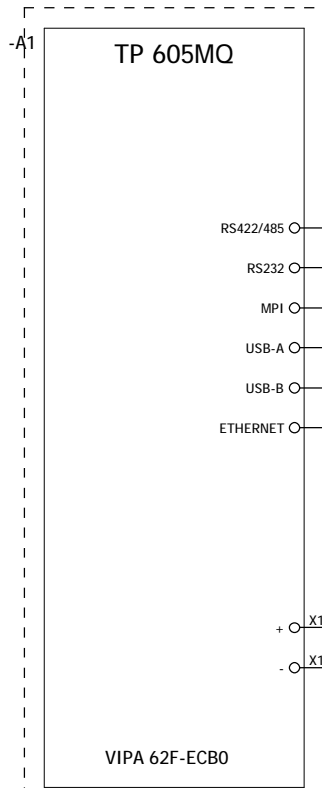
SPS-Übersicht Versorgung,
 TP605LQE Touch Panel,
 62F-DCB0



\$(MD_MACROS)\VIPA\HMI\62F-DCB0.EMA
 TP605LQE Touch Display;Frontansicht
 1.0

Touch Panel, TP605LQE
 Versorgungsspannung : DC 24V
 Abmessungen (BxHxT) : 213 x 156 x 37
 Einbauausschnitt (BxH) : 200 x 144

			Datum	19.04.2011	Produktmakros für HMI			Frontansicht, TP605LQE Touch Panel, 62F-DCB0	=		
			Bearb.	Winkler					+ 62F-DCB0		
			Gepr								Blatt 2
Anderung	Datum	Name	Urspr		Ersatz von	Ersetzt durch				Blatt 132	

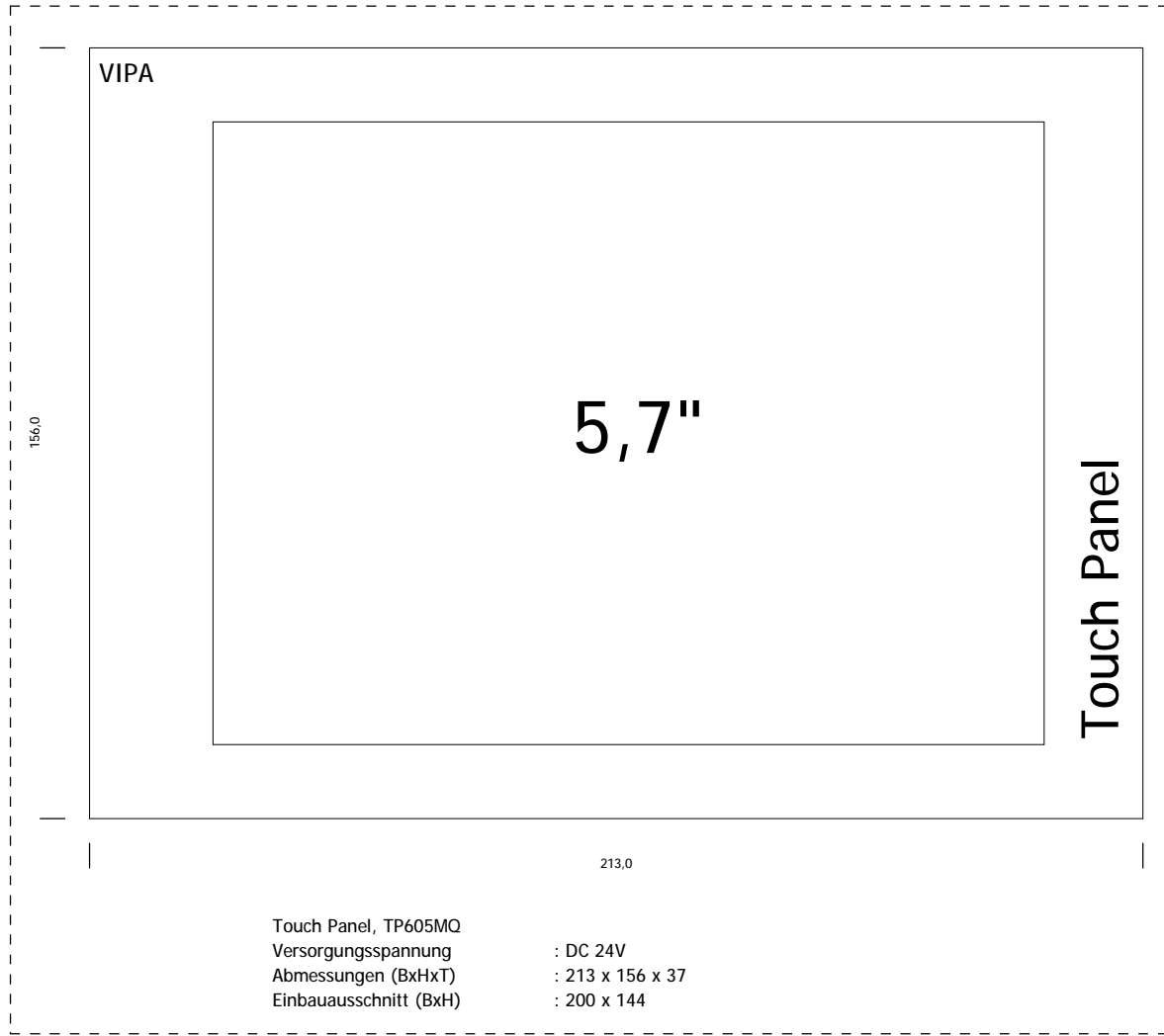


\$(MD_MACROS)\VIPA\HMI\62F-ECB0.EMA
 TP605MQ Touch Display;SPS-Übersicht
 1.0

			Datum	19.04.2011	Produktmakros für HMI			=
			Bearb.	Winkler				+ 62F-ECB0
			Gepr					Blatt 1
Anderung	Datum	Name	Urspr		Ersatz von	Ersetzt durch		Blatt 132



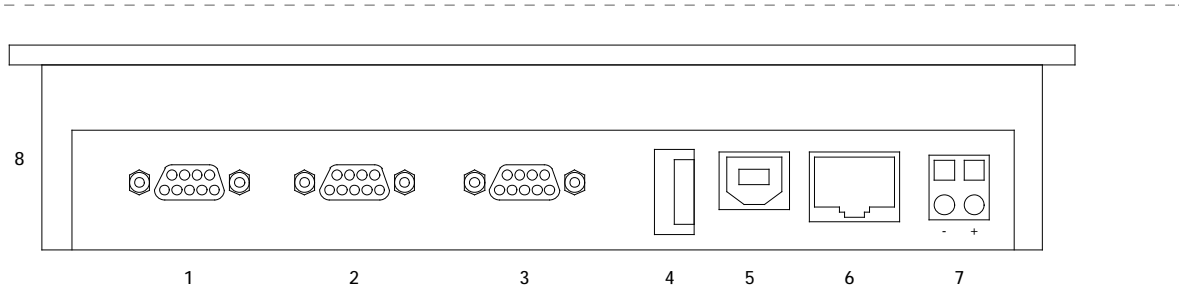
SPS-Übersicht Versorgung,
 TP605MQ Touch Panel,
 62F-ECB0



\$(MD_MACROS)\VIPA\HMI\62F-ECB0.EMA
 TP605MQ Touch Display;Frontansicht
 1.0

Touch Panel, TP605MQ
 Versorgungsspannung : DC 24V
 Abmessungen (BxHxT) : 213 x 156 x 37
 Einbauausschnitt (BxH) : 200 x 144

			Datum	19.04.2011	Produktmakros für HMI			Frontansicht, TP605MQ Touch Panel, 62F-ECB0	=	
			Bearb.	Winkler					+ 62F-ECB0	
			Gepr						Blatt	2
Anderung	Datum	Name	Urspr		Ersatz von	Ersetzt durch			Blatt	132



- 1= RS422/485-Schnittstelle COM 2
- 2= RS232-Schnittstelle COM 1
- 3= MPI/Profibus-DP/RS485-Schnittstelle
- 4= "Host" USB-A-Schnittstelle
- 5= "Slave" USB-B-Schnittstelle
- 6= RJ45-Buchse für Ethernet-Kommunikation
- 7= Anschluß für DC24V Spannungsversorgung
- 8= Steckplatz für CF/SD/MMC-Speichermodule

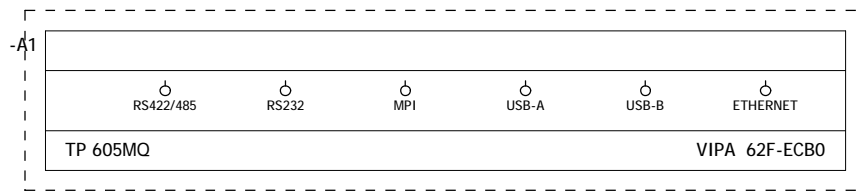
Schnittstellenbelegung

RS422/485	Profibus-DP/MPI-Schnittstelle	RS232	Ethernet	"Host"-USB-A	"Slave"-USB-B
1= n.c.	1= n.c.	1= CD	1= Transmit +	1= VCC	1= VCC
2= n.c.	2= M24V	2= RxD	2= Transmit -	2= DM	2= DM
3= TxD+ (Leitung A)	3= RxD/TxD-P (Leitung B)	3= TxD	3= Receive +	3= DP	3= DP
4= RxD+ (Leitung A)	4= RTS	4= DTR	4= -	4= GND	4= GND
5= M5V	5= M5V	5= GND	5= -		
6= P5V	6= P5V	6= DSR	6= Receive -		
7= n.c.	7= P24V	7= RTS	7= -		
8= TxD- (Leitung B)	8= RxD/TxD-N (Leitung A)	8= CTS	8= -		
9= RxD- (Leitung B)	9= n.c.	9= RI			

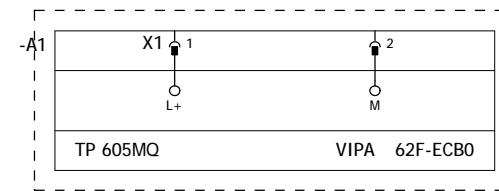
\$(MD_MACROS)\VIPA\HMI\62F-ECB0.EMA
 TP605MQ Touch Display;Rückansicht
 1.0



Ansicht Anschlüsse,
 TP605MQ Touch Panel,
 62F-ECB0



\$(MD_MACROS)\VIPA\HMI\62F-ECB0.EMA
 TP605MQ Touch Display;MPI-Anschluß
 1.0

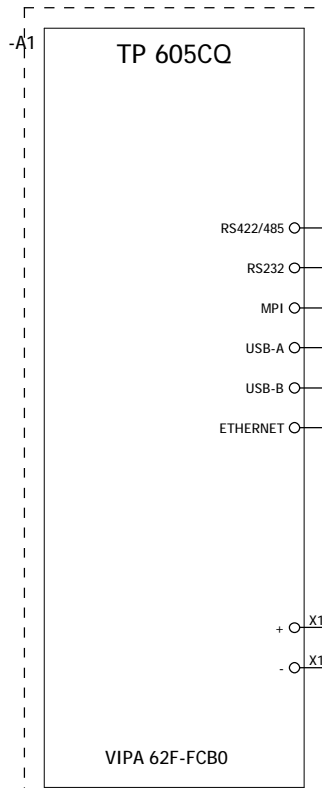


\$(MD_MACROS)\VIPA\HMI\62F-ECB0.EMA
 TP605MQ Touch Display;Spannungsversorgung
 1.0

			Datum	19.04.2011	Produktmakros für HMI			=	
			Bearb.	Winkler				+ 62F-ECB0	
			Gepr.						Blatt 4
Anderung	Datum	Name	Urspr		Ersatz von	Ersetzt durch			Blatt 132



Anschlußbelegung,
 TP605MQ Touch Panel,
 62F-ECB0

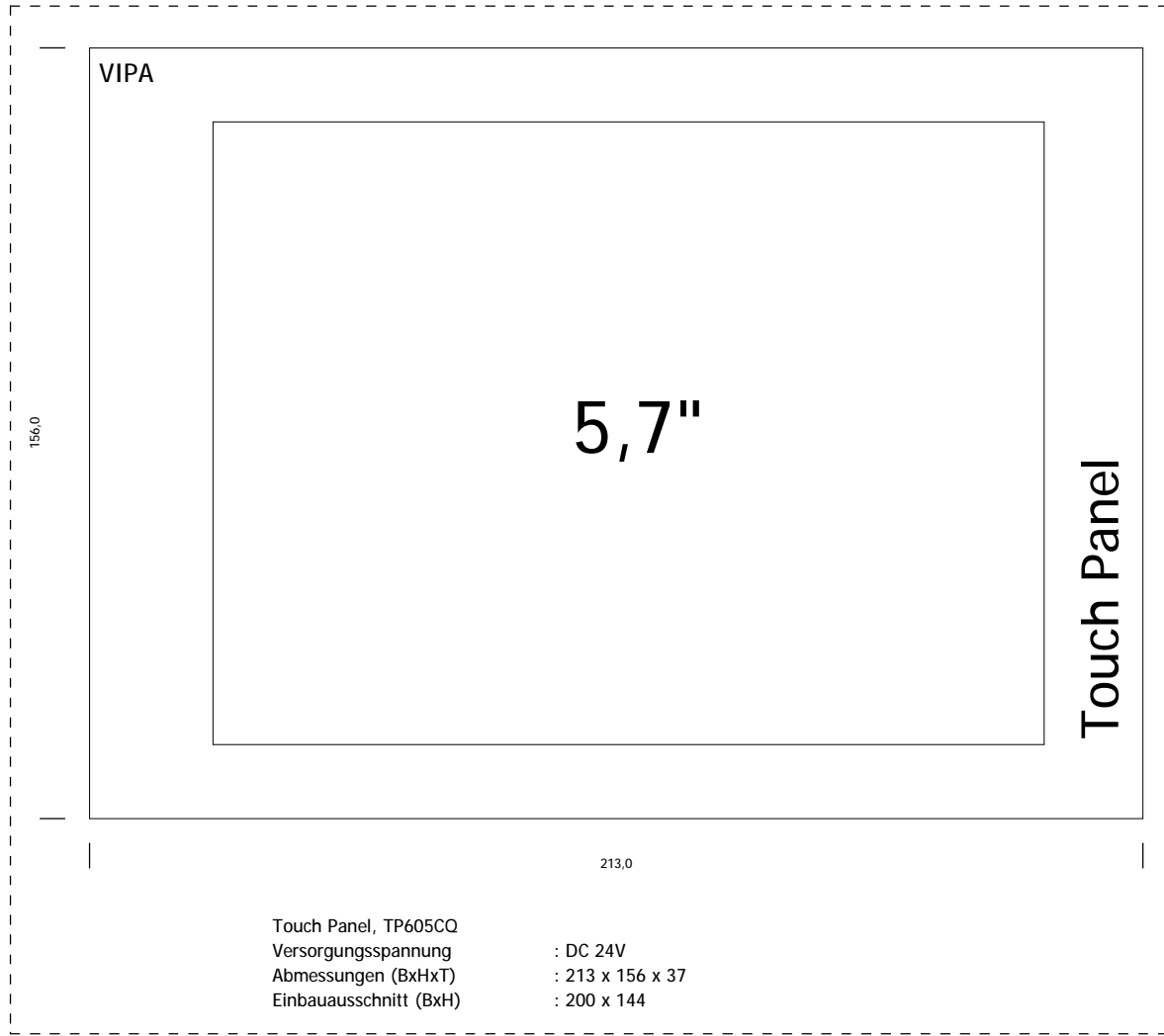


\$(MD_MACROS)\VIPA\HMI\62F-FCB0.EMA
 TP605CQ Touch Display;SPS-Übersicht
 1.0

			Datum	19.04.2011	Produktmakros für HMI			=	
			Bearb.	Winkler				+ 62F-FCB0	
			Gepr						Blatt 1
Anderung	Datum	Name	Urspr		Ersatz von	Ersetzt durch			Blatt 132



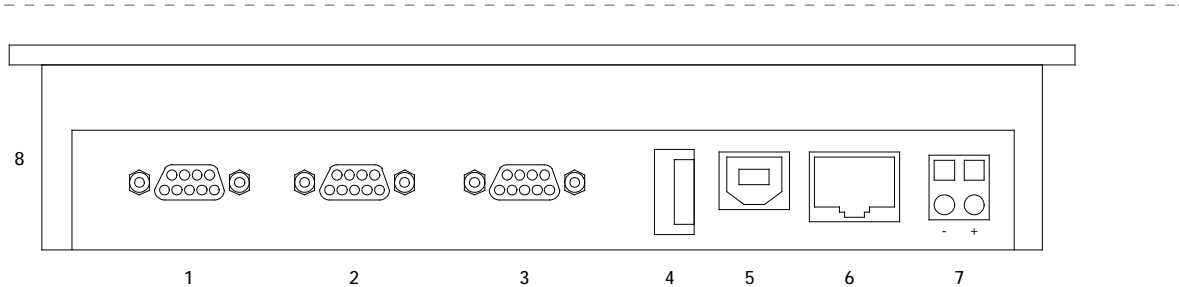
SPS-Übersicht Versorgung,
 TP605CQ Touch Panel,
 62F-FCB0



\$(MD_MACROS)\VIPA\HMI\62F-FCB0.EMA
 TP605CQ Touch Display;Frontansicht
 1.0

Touch Panel, TP605CQ
 Versorgungsspannung : DC 24V
 Abmessungen (BxHxT) : 213 x 156 x 37
 Einbauausschnitt (BxH) : 200 x 144

			Datum	19.04.2011	Produktmakros für HMI			Frontansicht, TP605CQ Touch Panel, 62F-FCB0	=	
			Bearb.	Winkler					+ 62F-FCB0	
			Gepr						Blatt	2
Anderung	Datum	Name	Urspr		Ersatz von	Ersetzt durch			Blatt	132



- 1= RS422/485-Schnittstelle COM 2
- 2= RS232-Schnittstelle COM 1
- 3= MPI/Profibus-DP/RS485-Schnittstelle
- 4= "Host" USB-A-Schnittstelle
- 5= "Slave" USB-B-Schnittstelle
- 6= RJ45-Buchse für Ethernet-Kommunikation
- 7= Anschluß für DC24V Spannungsversorgung
- 8= Steckplatz für CF/SD/MMC-Speichermodule

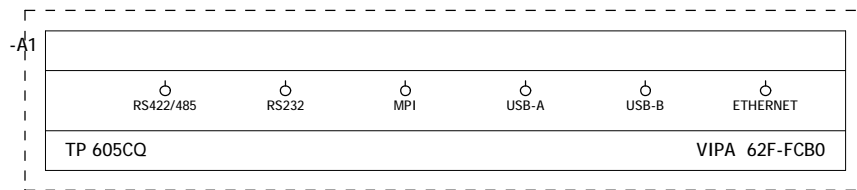
Schnittstellenbelegung

RS422/485	Profibus-DP/MPI-Schnittstelle	RS232	Ethernet	"Host"-USB-A	"Slave"-USB-B
1= n.c.	1= n.c.	1= CD	1= Transmit +	1= VCC	1= VCC
2= n.c.	2= M24V	2= RxD	2= Transmit -	2= DM	2= DM
3= TxD+ (Leitung A)	3= RxD/TxD-P (Leitung B)	3= TxD	3= Receive +	3= DP	3= DP
4= RxD+ (Leitung A)	4= RTS	4= DTR	4= -	4= GND	4= GND
5= M5V	5= M5V	5= GND	5= -		
6= P5V	6= P5V	6= DSR	6= Receive -		
7= n.c.	7= P24V	7= RTS	7= -		
8= TxD- (Leitung B)	8= RxD/TxD-N (Leitung A)	8= CTS	8= -		
9= RxD- (Leitung B)	9= n.c.	9= RI			

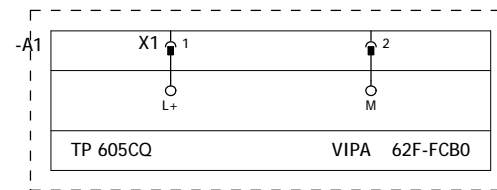
\$(MD_MACRO)\VIPA\HMI\62F-FCB0.EMA
 TP605CQ Touch Display;Rückansicht
 1.0



Ansicht Anschlüsse,
 TP605CQ Touch Panel,
 62F-FCB0



\$(MD_MACROS)\VIPAHMI\62F-FCB0.EMA
 TP605CQ Touch Display;MPI-Anschluß
 1.0

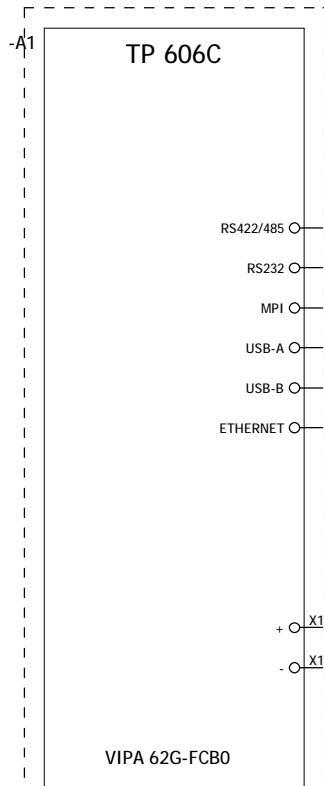


\$(MD_MACROS)\VIPAHMI\62F-FCB0.EMA
 TP605CQ Touch Display;Spannungsversorgung
 1.0

			Datum	19.04.2011	Produktmakros für HMI			=	
			Bearb.	Winkler				+ 62F-FCB0	
			Gepr.						Blatt 4
Anderung	Datum	Name	Urspr		Ersatz von	Ersetzt durch			Blatt 132



Anschlußbelegung,
 TP605CQ Touch Panel,
 62F-FCB0



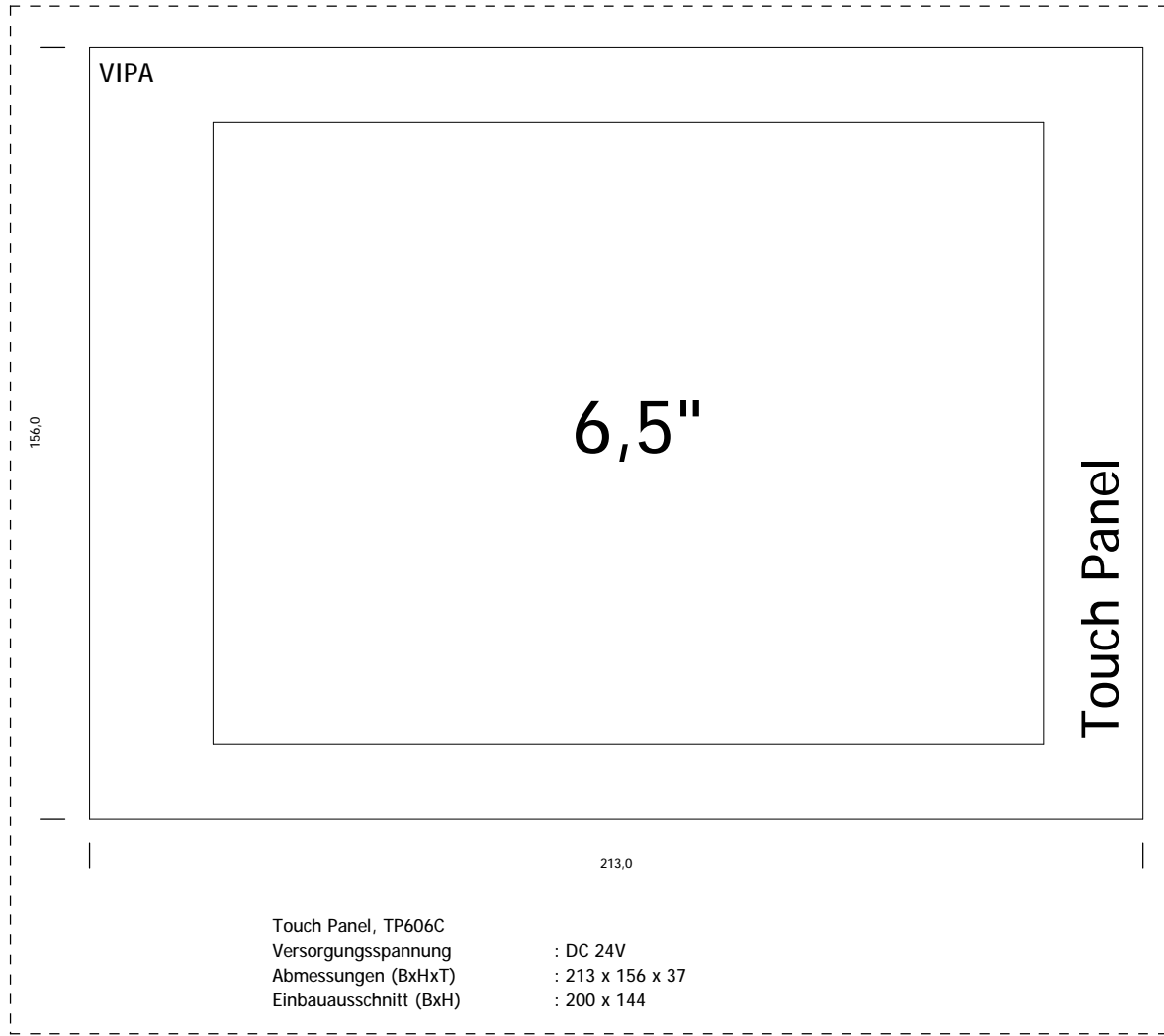
\$(MD_MACROS)\VIPA\HMI\62G-FCB0.EMA
 TP606C Touch Display;SPS-Übersicht
 1.0

+62F-FCB0/4

			Datum	19.04.2011	Produktmakros für HMI			=	
			Bearb.	Winkler				+ 62G-FCB0	
			Gepr						Blatt 1
Anderung	Datum	Name	Urspr		Ersatz von	Ersetzt durch			Blatt 132



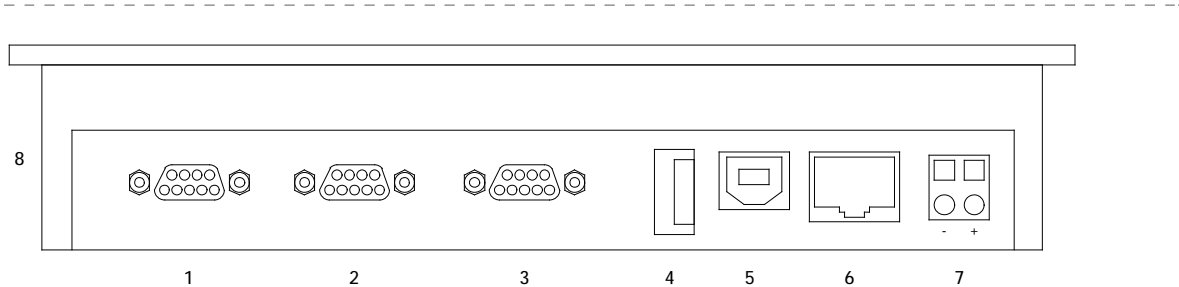
SPS-Übersicht Versorgung,
 TP606C Touch Panel,
 62G-FCB0



\$(MD_MACROS)\VIPA\HMI\62G-FCB0.EMA
 TP606C Touch Display;Frontansicht
 1.0

Touch Panel, TP606C
 Versorgungsspannung : DC 24V
 Abmessungen (BxHxT) : 213 x 156 x 37
 Einbauausschnitt (BxH) : 200 x 144

			Datum	19.04.2011	Produktmakros für HMI			Frontansicht, TP606C Touch Panel, 62G-FCB0	=	
			Bearb.	Winkler					+ 62G-FCB0	
			Gepr						Blatt	2
Anderung	Datum	Name	Urspr		Ersatz von	Ersetzt durch			Blatt	132

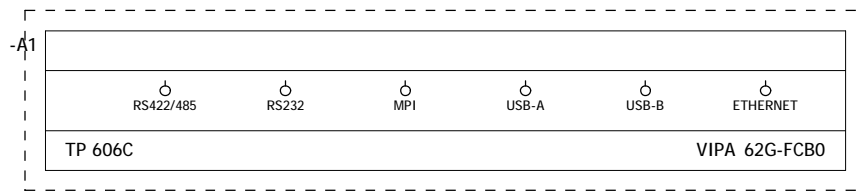


- 1= RS422/485-Schnittstelle COM 2
- 2= RS232-Schnittstelle COM 1
- 3= MPI/Profibus-DP/RS485-Schnittstelle
- 4= "Host" USB-A-Schnittstelle
- 5= "Slave" USB-B-Schnittstelle
- 6= RJ45-Buchse für Ethernet-Kommunikation
- 7= Anschluß für DC24V Spannungsversorgung
- 8= Steckplatz für CF/SD/MMC-Speichermodule

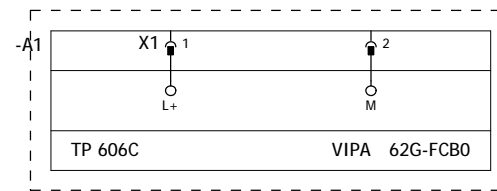
Schnittstellenbelegung

RS422/485	Profibus-DP/MPI-Schnittstelle	RS232	Ethernet	"Host"-USB-A	"Slave"-USB-B
1= n.c.	1= n.c.	1= CD	1= Transmit +	1= VCC	1= VCC
2= n.c.	2= M24V	2= RxD	2= Transmit -	2= DM	2= DM
3= TxD+ (Leitung A)	3= RxD/TxD-P (Leitung B)	3= TxD	3= Receive +	3= DP	3= DP
4= RxD+ (Leitung A)	4= RTS	4= DTR	4= -	4= GND	4= GND
5= M5V	5= M5V	5= GND	5= -		
6= P5V	6= P5V	6= DSR	6= Receive -		
7= n.c.	7= P24V	7= RTS	7= -		
8= TxD- (Leitung B)	8= RxD/TxD-N (Leitung A)	8= CTS	8= -		
9= RxD- (Leitung B)	9= n.c.	9= RI			

\$(MD_MACROS)\VIPA\HMI\62G-FCB0.EMA
 TP606C Touch Display;Rückansicht
 1.0



\$(MD_MACROS)\VIPA\HMI\62G-FCB0.EMA
 TP606C Touch Display;MPI-Anschluß
 1.0

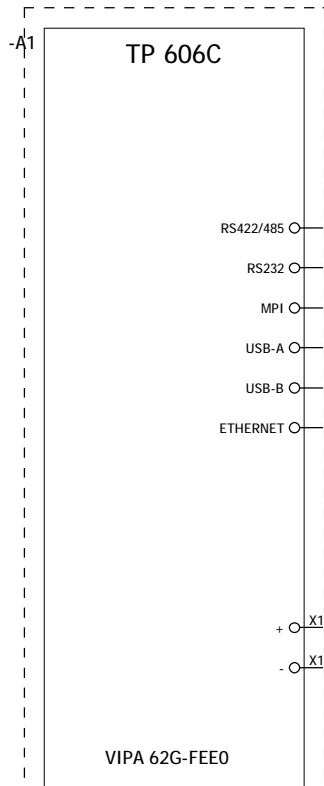


\$(MD_MACROS)\VIPA\HMI\62G-FCB0.EMA
 TP606C Touch Display;Spannungsversorgung
 1.0

			Datum	19.04.2011	Produktmakros für HMI			=	
			Bearb.	Winkler				+ 62G-FCB0	
			Gepr.						Blatt 4
Anderung	Datum	Name	Urspr		Ersatz von	Ersetzt durch			Blatt 132



Anschlußbelegung,
 TP606C Touch Panel,
 62G-FCB0

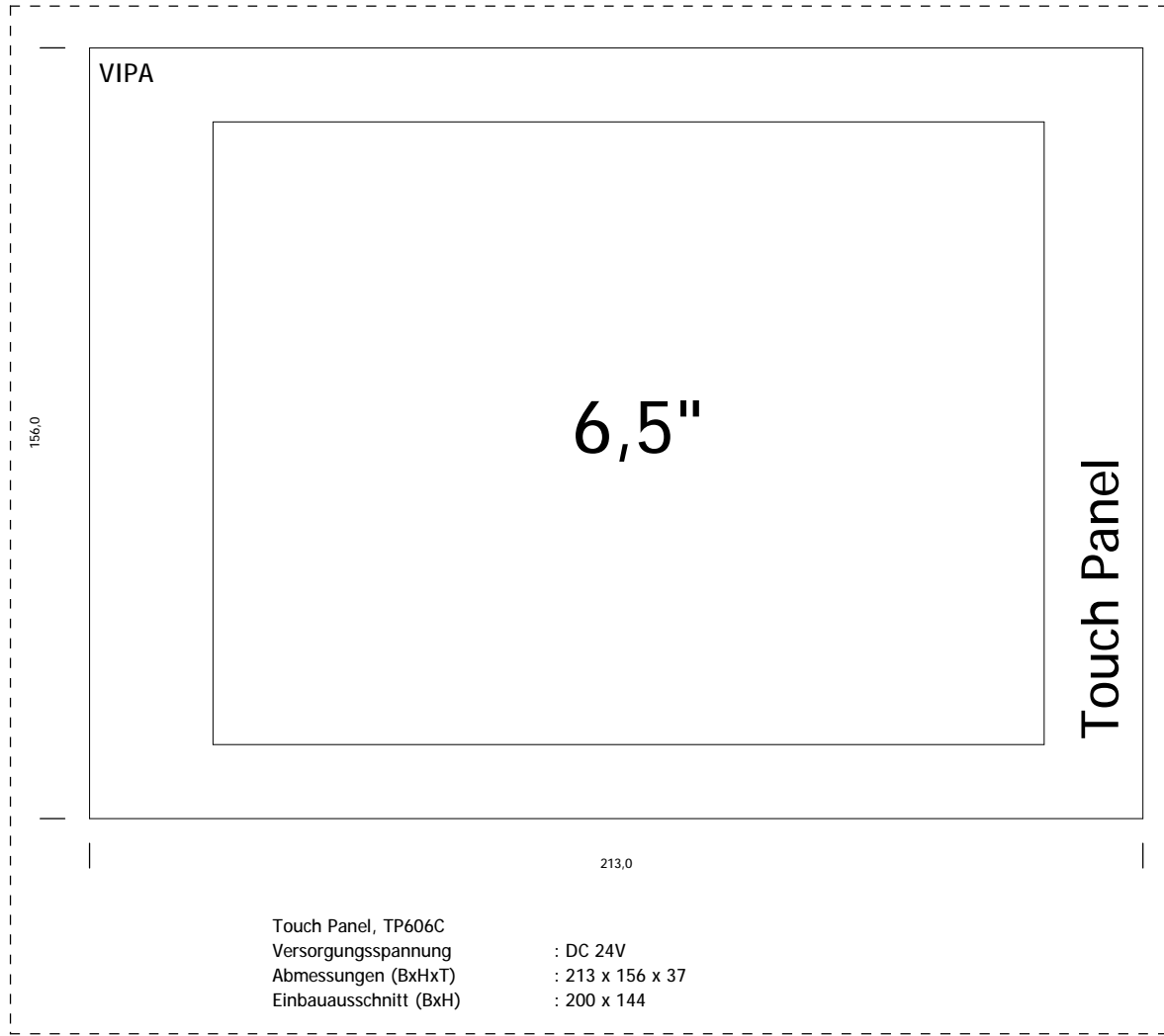


\$(MD_MACROS)\VIPA\HMI\62G-FEE0.EMA
 TP606C Touch Display;SPS-Übersicht
 1.0

			Datum	19.04.2011	Produktmakros für HMI			=	
			Bearb.	Winkler				+ 62G-FEE0	
			Gepr						Blatt 1
Anderung	Datum	Name	Urspr		Ersatz von	Ersetzt durch			Blatt 132



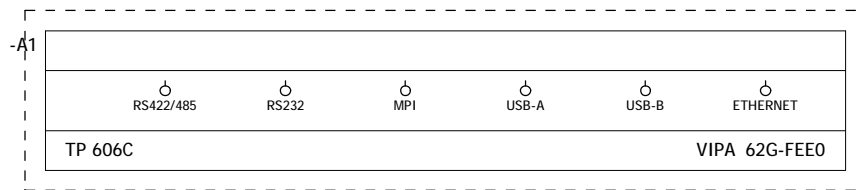
SPS-Übersicht Versorgung,
 TP606C Touch Panel,
 62G-FEE0



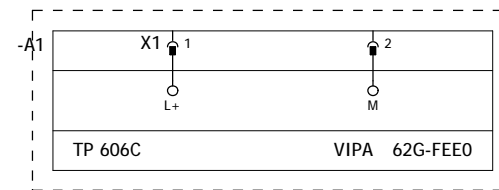
\$(MD_MACROS)\VIPA\HMI\62G-FEE0.EMA
 TP606C Touch Display;Frontansicht
 1.0

Touch Panel, TP606C
 Versorgungsspannung : DC 24V
 Abmessungen (BxHxT) : 213 x 156 x 37
 Einbauausschnitt (BxH) : 200 x 144

			Datum	19.04.2011	Produktmakros für HMI			Frontansicht, TP606C Touch Panel, 62G-FEE0	=	
			Bearb.	Winkler					+ 62G-FEE0	
			Gepr						Blatt	2
Anderung	Datum	Name	Urspr		Ersatz von	Ersetzt durch			Blatt	132



\$(MD_MACROS)\VIPAHMI\62G-FEE0.EMA
 TP606C Touch Display;MPI-Anschluß
 1.0

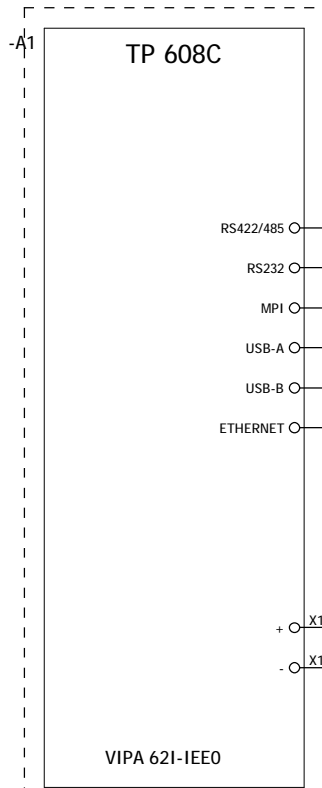


\$(MD_MACROS)\VIPAHMI\62G-FEE0.EMA
 TP606C Touch Display;Spannungsversorgung
 1.0

			Datum	19.04.2011	Produktmakros für HMI			=	
			Bearb.	Winkler				+ 62G-FEE0	
			Gepr.						Blatt 4
Anderung	Datum	Name	Urspr		Ersatz von	Ersetzt durch			Blatt 132



Anschlußbelegung,
 TP606C Touch Panel,
 62G-FEE0



\$(MD_MACROS)\VIPA\HMI\62G-IEE0.EMA
 TP608C Touch Display;SPS-Übersicht
 1.0

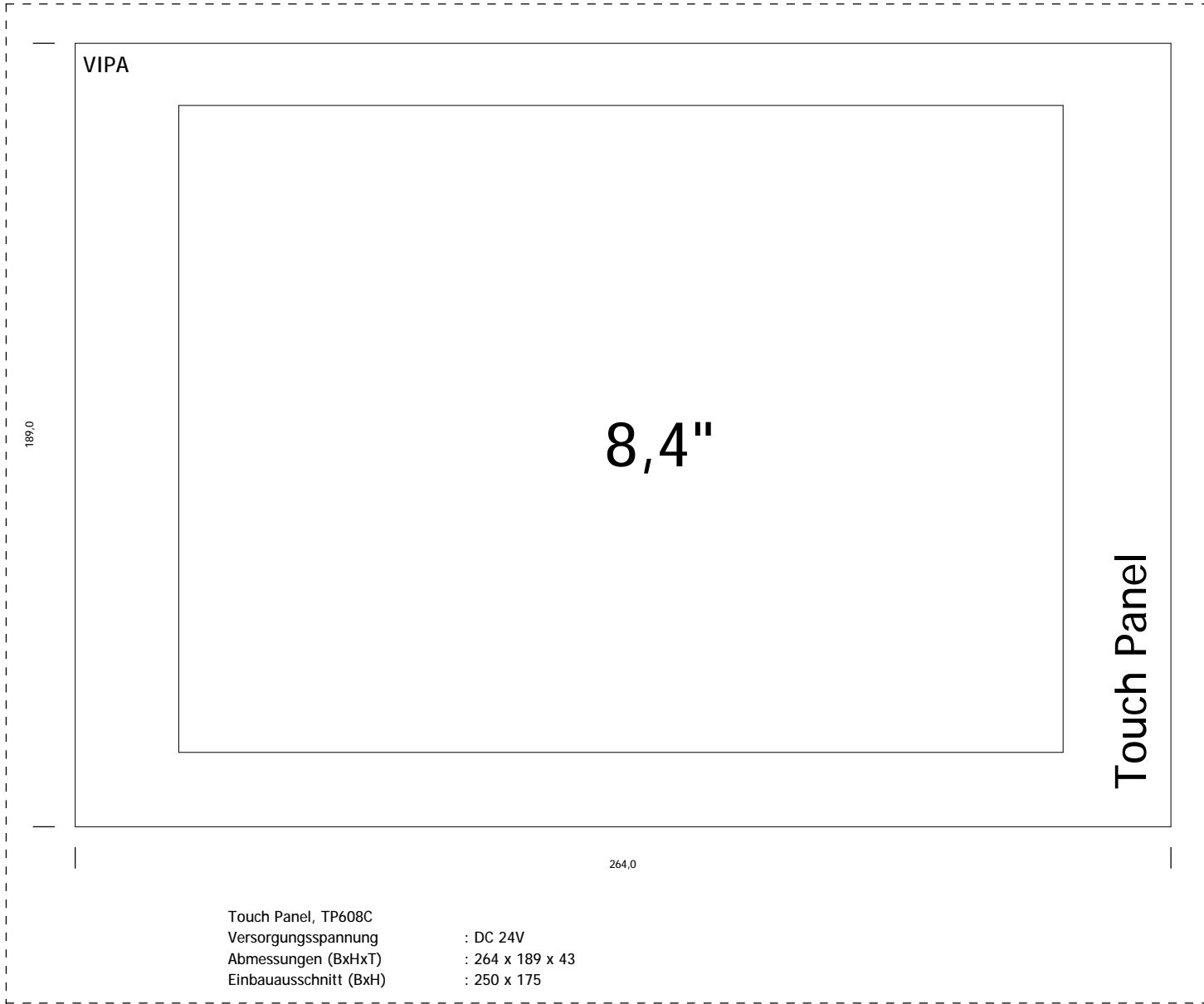
+62G-FEE0/4

2

			Datum	19.04.2011	Produktmakros für HMI			=	
			Bearb.	Winkler				+ 621-IEE0	
			Gepr						Blatt 1
Anderung	Datum	Name	Urspr		Ersatz von	Ersetzt durch			Blatt 132



SPS-Übersicht Versorgung,
 TP608C Touch Panel,
 621-IEE0

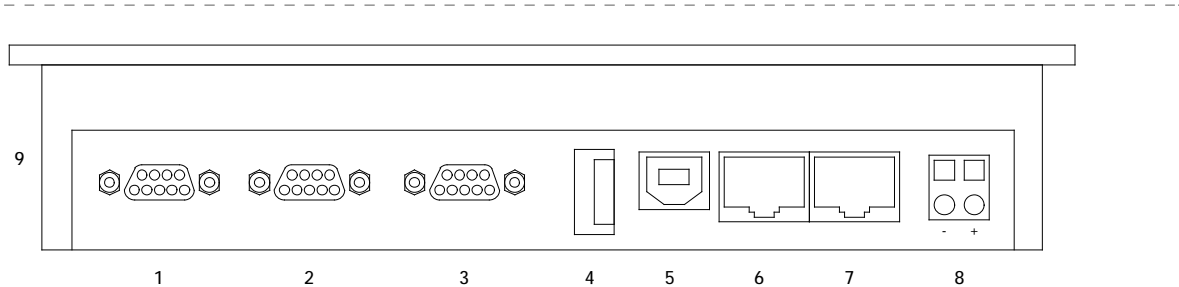


Touch Panel, TP608C
 Versorgungsspannung : DC 24V
 Abmessungen (BxHxT) : 264 x 189 x 43
 Einbauausschnitt (BxH) : 250 x 175

\$(MD_MACROS)\VIPA\HMI\62G-IEE0.EMA
 TP608C Touch Display;Frontansicht
 1.0

				Produktmakros für HMI		Frontansicht, TP608C Touch Panel, 62I-IEE0		=	
								+ 62I-IEE0	
								Blatt 2	
Anderung				Datum		Name		Blatt 132	
				Urspr		Ersatz von		Ersetzt durch	
				Datum		Bearb.		Winkler	
				Gepr					
				19.04.2011					



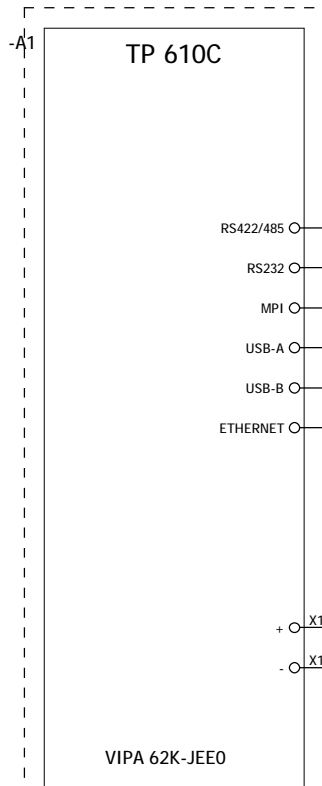


- 1= RS422/485-Schnittstelle COM 2
- 2= RS232-Schnittstelle COM 1
- 3= MPI/Profibus-DP/RS485-Schnittstelle
- 4= "Host" USB-A-Schnittstelle
- 5= "Slave" USB-B-Schnittstelle
- 6= RJ45-Buchse für Ethernet-Kommunikation (switch)
- 7= RJ45-Buchse für Ethernet-Kommunikation (switch)
- 8= Anschluß für DC24V Spannungsversorgung
- 9= Steckplatz für CF/SD/MMC-Speichermodule

Schnittstellenbelegung

RS422/485	Profibus-DP/MPI-Schnittstelle	RS232	Ethernet	"Host"-USB-A	"Slave"-USB-B
1= n.c.	1= n.c.	1= CD	1= Transmit +	1= VCC	1= VCC
2= n.c.	2= M24V	2= RxD	2= Transmit -	2= DM	2= DM
3= TxD+ (Leitung A)	3= RxD/TxD-P (Leitung B)	3= TxD	3= Receive +	3= DP	3= DP
4= RxD+ (Leitung A)	4= RTS	4= DTR	4= -	4= GND	4= GND
5= M5V	5= M5V	5= GND	5= -		
6= P5V	6= P5V	6= DSR	6= Receive -		
7= n.c.	7= P24V	7= RTS	7= -		
8= TxD- (Leitung B)	8= RxD/TxD-N (Leitung A)	8= CTS	8= -		
9= RxD- (Leitung B)	9= n.c.	9= RI			

\$(MD_MACROS)\VIPA\HMI\62G-IEE0.EMA
 TP608C Touch Display;Rückansicht
 1.0



\$(MD_MACROS)\VIPA\HMI\62K-JEE0.EMA
 TP610C Touch Display;SPS-Übersicht
 1.0

			Datum	19.04.2011	Produktmakros für HMI			=	
			Bearb.	Winkler				+ 62K-JEE0	
			Gepr						Blatt 1
Anderung	Datum	Name	Urspr		Ersatz von	Ersetzt durch			Blatt 132



SPS-Übersicht Versorgung,
 TP610C Touch Panel,
 62K-JEE0

VIPA

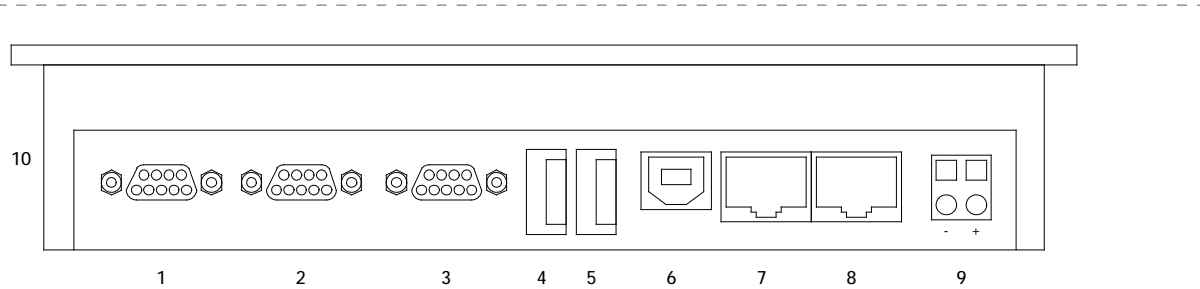
10,4"

Touch Panel

Touch Panel, TP610C
 Versorgungsspannung : DC 24V
 Abmessungen (BxHxT) : 304 x 233 x 45
 Einbausschnitt (BxH) : 287 x 217

\$(MD_MACROS)\VIPA\HMI\62K-JEE0.EMA
 TP610C Touch Display;Frontansicht
 1.0

			Datum	19.04.2011	Produktmakros für HMI			=	
			Bearb.	Winkler		Frontansicht, TP610C Touch Panel, 62K-JEE0		+ 62K-JEE0	
			Gepr					Blatt	2
Anderung	Datum	Name	Urspr		Ersatz von	Ersetzt durch		Blatt	132



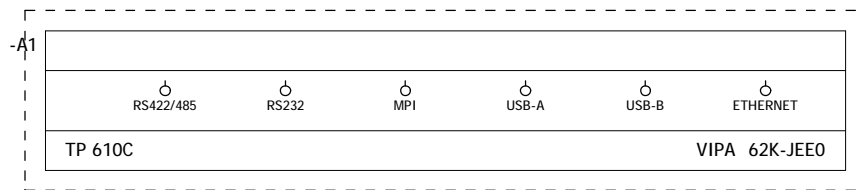
- 1= RS422/485-Schnittstelle COM 2
- 2= RS232-Schnittstelle COM 1
- 3= MPI/Profibus-DP/RS485-Schnittstelle
- 4= "Host" USB-A-Schnittstelle
- 5= "Host" USB-A-Schnittstelle
- 6= "Slave" USB-B-Schnittstelle
- 7= RJ45-Buchse für Ethernet-Kommunikation (switch)
- 8= RJ45-Buchse für Ethernet-Kommunikation (switch)
- 9= Anschluß für DC24V Spannungsversorgung
- 10= Steckplatz für CF/SD/MMC-Speichermodule

Schnittstellenbelegung

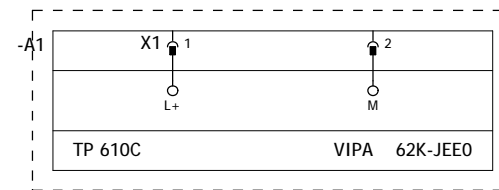
RS422/485	Profibus-DP/MPI-Schnittstelle	RS232	Ethernet	"Host"-USB-A	"Slave"-USB-B
1= n.c.	1= n.c.	1= CD	1= Transmit +	1= VCC	1= VCC
2= n.c.	2= M24V	2= RxD	2= Transmit -	2= DM	2= DM
3= TxD+ (Leitung A)	3= RxD/TxD-P (Leitung B)	3= TxD	3= Receive +	3= DP	3= DP
4= RxD+ (Leitung A)	4= RTS	4= DTR	4= -	4= GND	4= GND
5= M5V	5= M5V	5= GND	5= -		
6= P5V	6= P5V	6= DSR	6= Receive -		
7= n.c.	7= P24V	7= RTS	7= -		
8= TxD- (Leitung B)	8= RxD/TxD-N (Leitung A)	8= CTS	8= -		
9= RxD- (Leitung B)	9= n.c.	9= RI			

\$(MD_MACRO)\VIPA\HMI\62K-JEE0.EMA
 TP610C Touch Display;Rückansicht
 1.0

			Datum	19.04.2011	Produktmakros für HMI		Ansicht Anschlüsse, TP610C Touch Panel, 62K-JEE0	=	+ 62K-JEE0	Blatt 3
			Bearb.	Winkler						
			Gepr.							
Anderung	Datum	Name	Urspr		Ersatz von	Ersetzt durch				Blatt 132



\$(MD_MACROS)\VIPAHMI\62K-JEE0.EMA
 TP610C Touch Display;MPI-Anschluß
 1.0

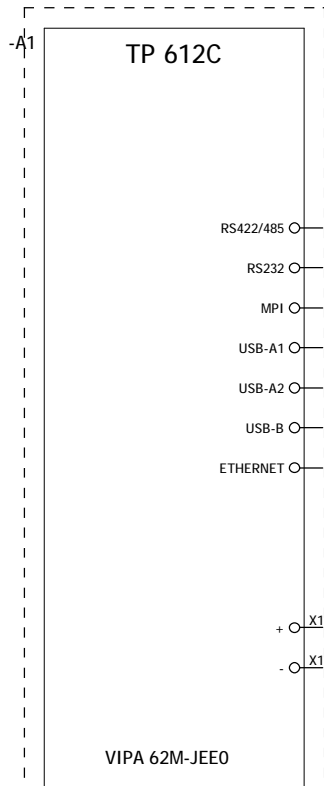


\$(MD_MACROS)\VIPAHMI\62K-JEE0.EMA
 TP610C Touch Display;Spannungsversorgung
 1.0

			Datum	19.04.2011	Produktmakros für HMI			=	
			Bearb.	Winkler				+ 62K-JEE0	
			Gepr.						Blatt 4
Anderung	Datum	Name	Urspr		Ersatz von	Ersetzt durch			Blatt 132



Anschlußbelegung,
 TP610C Touch Panel,
 62K-JEE0



\$(MD_MACROS)\VIPA\HMI\62M-JEE0.EMA
 TP612C Touch Display;SPS-Übersicht
 1.0

			Datum	19.04.2011	Produktmakros für HMI			=	
			Bearb.	Winkler				+ 62M-JEE0	
			Gepr						Blatt 1
Anderung	Datum	Name	Urspr		Ersatz von	Ersetzt durch			Blatt 132



SPS-Übersicht Versorgung,
 TP612C Touch Panel,
 62M-JEE0

VIPA

12,1"

Touch Panel

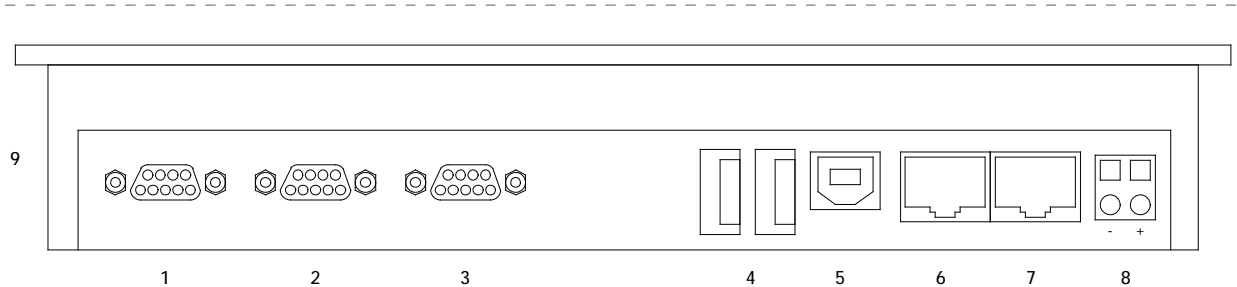
Touch Panel, TP612C
 Versorgungsspannung : DC 24V
 Abmessungen (BxHxT) : 335 x 275 x 45
 Einbauausschnitt (BxH) : 311 x 249

\$(MD_MACROS)\VIPA\HMI\62M-JEE0.EMA

TP612C Touch Display;Frontansicht

1.0

			Datum	19.04.2011	Produktmakros für HMI			=		
			Bearb.	Winkler		Frontansicht, TP612C Touch Panel, 62M-JEE0		+ 62M-JEE0		
			Gepr							Blatt
Anderung	Datum	Name	Urspr		Ersatz von	Ersetzt durch			Blatt	132

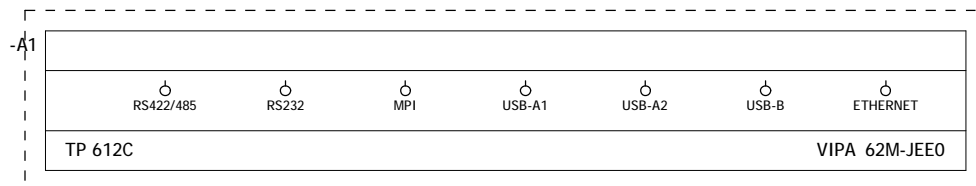


- 1= RS422/485-Schnittstelle COM 2
- 2= RS232-Schnittstelle COM 1
- 3= MPI/Profibus-DP/RS485-Schnittstelle
- 4= 2x "Host" USB-A-Schnittstelle
- 5= "Slave" USB-B-Schnittstelle
- 6= RJ45-Buchse für Ethernet-Kommunikation (switch)
- 7= RJ45-Buchse für Ethernet-Kommunikation (switch)
- 8= Anschluß für DC24V Spannungsversorgung
- 9= Steckplatz für CF/SD/MMC-Speichermodule

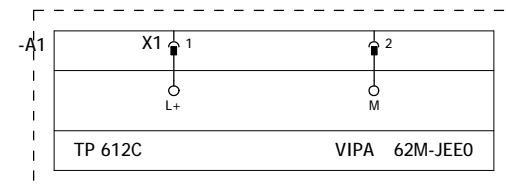
Schnittstellenbelegung

RS422/485	RS232	MPI/Profibus-DP/RS485-Schnittstelle	Ethernet	"Host"-USB-A	"Slave"-USB-B
1= n.c.	1= CD	1= n.c.	1= Transmit +	1= VCC	1= VCC
2= n.c.	2= RxD	2= M24V	2= Transmit -	2= DM	2= DM
3= TxD+ (Leitung A)	3= TxD	3= RxD/TxD-P (Leitung B)	3= Receive +	3= DP	3= DP
4= RxD+ (Leitung A)	4= DTR	4= RTS	4= -	4= GND	4= GND
5= M5V	5= GND	5= M5V	5= -		
6= P5V	6= DSR	6= P5V	6= Receive -		
7= n.c.	7= RTS	7= P24V	7= -		
8= TxD- (Leitung B)	8= CTS	8= RxD/TxD-N (Leitung A)	8= -		
9= RxD- (Leitung B)	9= RI	9= n.c.			

\$(MD_MACROS)\VIPA\HMI\62M-JEE0.EMA
 TP612C Touch Display;Rückansicht
 1.0



\$(MD_MACROS)\VIPAHMI\62M-JEE0.EMA
 TP612C Touch Display;MPI-Anschluß
 1.0

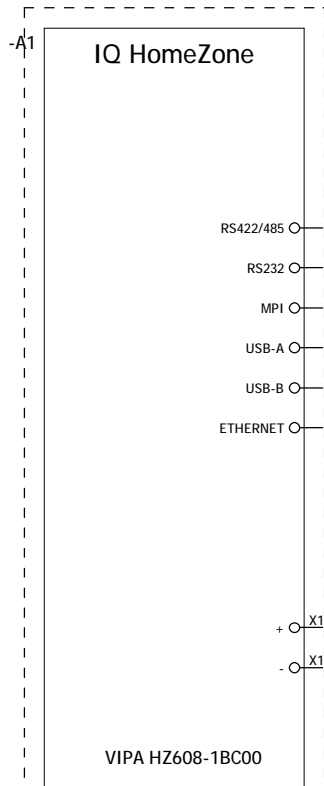


\$(MD_MACROS)\VIPAHMI\62M-JEE0.EMA
 TP612C Touch Display;Spannungsversorgung
 1.0

			Datum	19.04.2011	Produktmakros für HMI			=	
			Bearb.	Winkler				+ 62M-JEE0	
			Gepr.						Blatt 4
Anderung	Datum	Name	Urspr		Ersatz von	Ersetzt durch			Blatt 132



Anschlußbelegung,
 TP612C Touch Panel,
 62M-JEE0



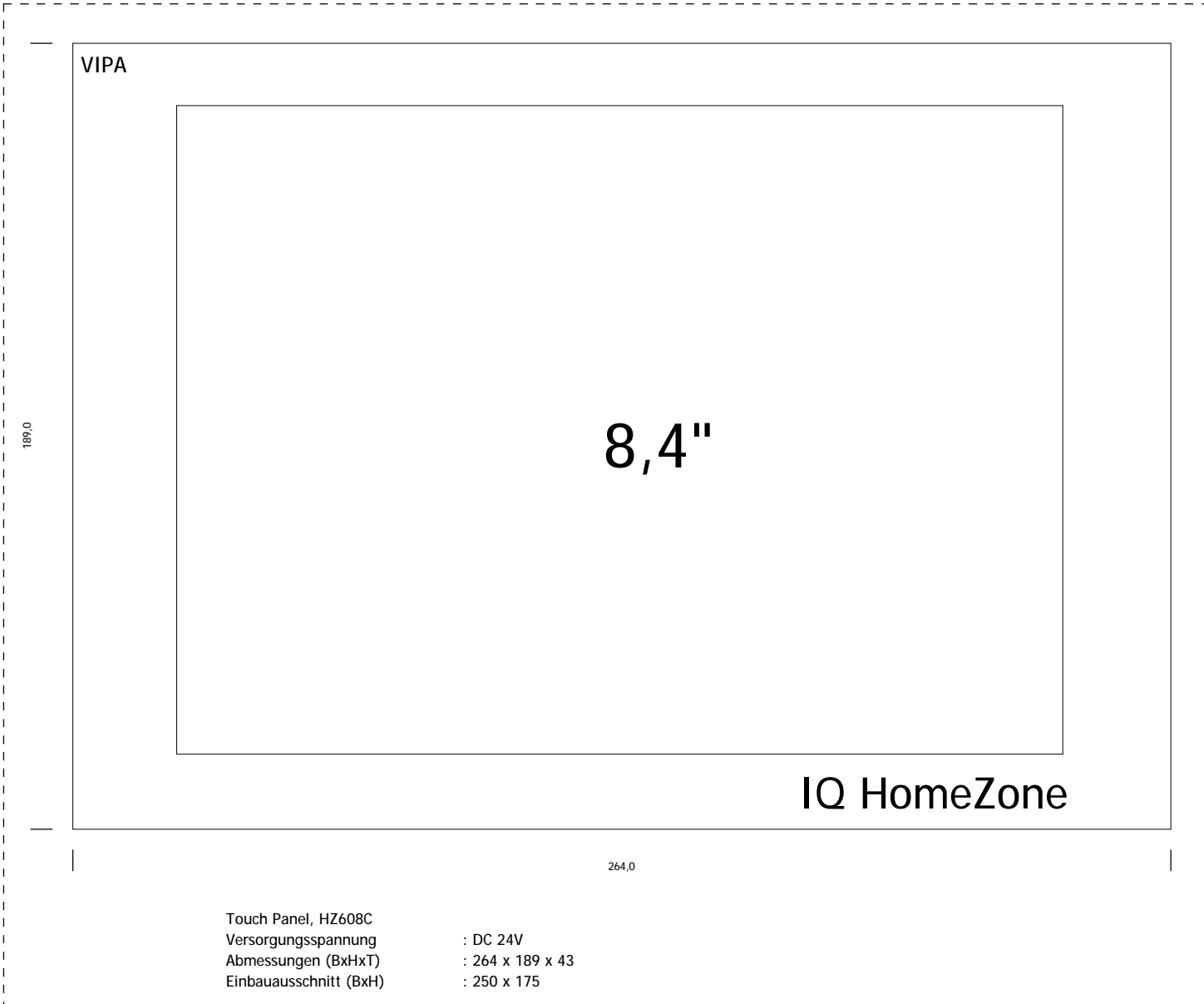
\$(MD_MACROS)\VIPA\HMI\HZ608-1BC00.EMA
 IQ HomeZone Touch Display;SPS-Übersicht
 1.0

+62M-JEE0/4

			Datum	19.04.2011	Produktmakros für HMI			=	
			Bearb.	Winkler				+ HZ806-1BC00	
			Gepr						Blatt 1
Anderung	Datum	Name	Urspr		Ersatz von	Ersetzt durch			Blatt 132



SPS-Übersicht Versorgung,
 HZ608C Touch Panel,
 HZ608-1BC00



VIPA

8,4"

IQ HomeZone

189,0

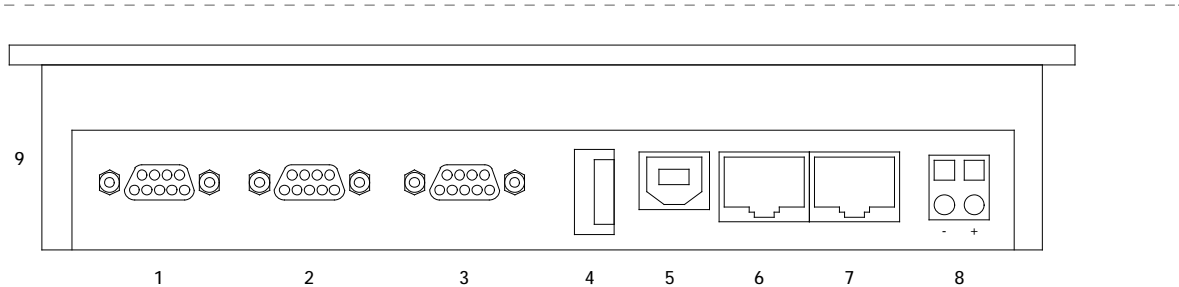
264,0

Touch Panel, HZ608C
 Versorgungsspannung : DC 24V
 Abmessungen (BxHxT) : 264 x 189 x 43
 Einbausschnitt (BxH) : 250 x 175

\$(MD_MACROS)\VIPA\HMI\HZ608-1BC00.EMA
 IQ HomeZone Touch Display:Frontansicht
 1.0

				Produktmakros für HMI		Frontansicht, HZ608C Touch Panel, HZ608-1BC00		=			
								+ HZ806-1BC00			
										Blatt 2	
Anderung				Datum		Name		Urspr		Blatt 132	
				Datum		Name		Urspr			
				Ersatz von		Ersetzt durch					



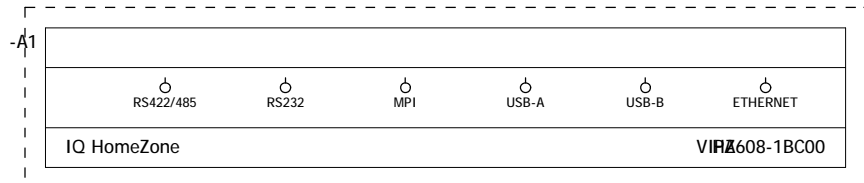


- 1= RS422/485-Schnittstelle COM 2
- 2= RS232-Schnittstelle COM 1
- 3= MPI/Profibus-DP/RS485-Schnittstelle
- 4= "Host" USB-A-Schnittstelle
- 5= "Slave" USB-B-Schnittstelle
- 6= RJ45-Buchse für Ethernet-Kommunikation
- 7= RJ45-Buchse für Ethernet-Kommunikation
- 8= Anschluß für DC24V Spannungsversorgung
- 9= Steckplatz für CF/SD/MMC-Speichermodule

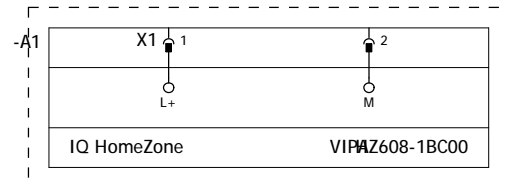
Schnittstellenbelegung

RS422/485	Profibus-DP/MPI-Schnittstelle	RS232	Ethernet	"Host"-USB-A	"Slave"-USB-B
1= n.c.	1= n.c.	1= CD	1= Transmit +	1= VCC	1= VCC
2= n.c.	2= M24V	2= RxD	2= Transmit -	2= DM	2= DM
3= TxD+ (Leitung A)	3= RxD/TxD-P (Leitung B)	3= TxD	3= Receive +	3= DP	3= DP
4= RxD+ (Leitung A)	4= RTS	4= DTR	4= -	4= GND	4= GND
5= M5V	5= M5V	5= GND	5= -		
6= P5V	6= P5V	6= DSR	6= Receive -		
7= n.c.	7= P24V	7= RTS	7= -		
8= TxD- (Leitung B)	8= RxD/TxD-N (Leitung A)	8= CTS	8= -		
9= RxD- (Leitung B)	9= n.c.	9= RI			

\$(MD_MACRO)\VIPA\HMI\HZ608-1BC00.EMA
 IQ HomeZone Touch Display;Rückansicht
 1.0



\$(MD_MACROS)\VIPA\HMI\HZ608-1BC00.EMA
 IQ HomeZone Touch Display;MPI-Anschluß
 1.0



\$(MD_MACROS)\VIPA\HMI\HZ608-1BC00.EMA
 IQ HomeZone Touch Display;Spannungsversorgung
 1.0

3

			Datum	19.04.2011	Produktmakros für HMI			=
			Bearb.	Winkler				+ HZ806-1BC00
			Gepr.					Blatt 4
Anderung	Datum	Name	Urspr		Ersatz von	Ersetzt durch		Blatt 132



Anschlußbelegung,
 HZ608C Touch Panel,
 HZ608-1BC00