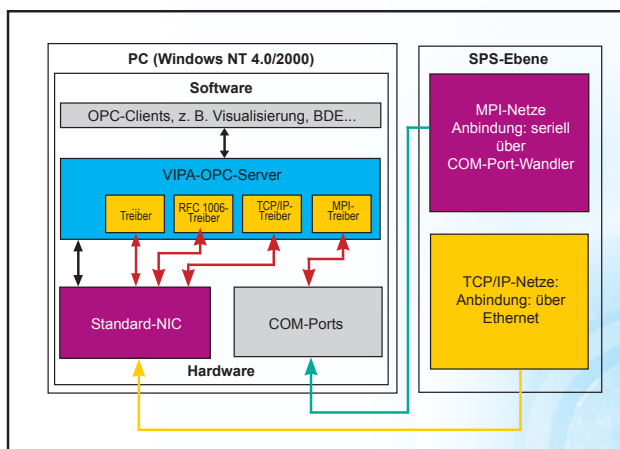




VIPA OPC-Server

MPI, TCP/IP und RFC1006



VIPA OPC-Server

Der OPC-Server ist eine weltweit standardisierte Schnittstelle für den Datenzugriff von OPC-Clients auf SPS-Systeme.

Der VIPA OPC-Server unterstützt die Protokolle MPI, TCP/IP und RFC1006. Zusätzlich ist es möglich via VIPA GreenCable und CPUs von VIPA mit MP²I-Schnittstelle eine serielle Punkt-zu-Punkt Verbindung für den Datenaustausch zu realisieren.

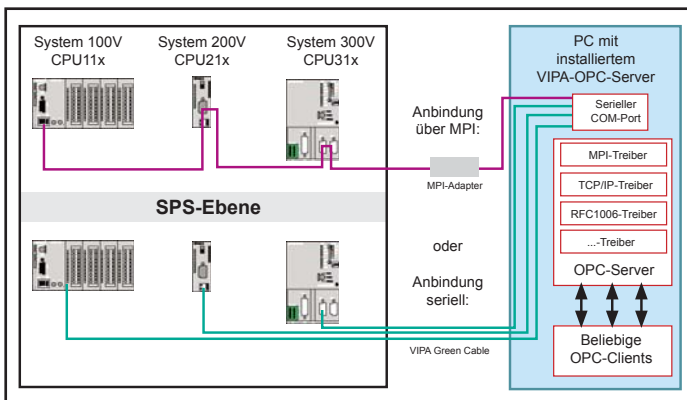
Features:

- Standardisierte Schnittstelle zwischen Hardware-Steuerungen und Software-Anwendungen verschiedener Hersteller gemäß OPC Data Access V1.0 und V2.0
- Lauffähig unter Windows NT4.0/2000/XP
- Modulare Treiber-Anbindung (MPI, TCP/IP und RFC1006)
- Integrierter Simulationsmodus zur einfacheren Projektierung
- Projektierung über OPC-Editor, unabhängig vom OPC-Server möglich
- OPC-Client Test-Software im Lieferumfang enthalten

VIPA[®]
art of automation

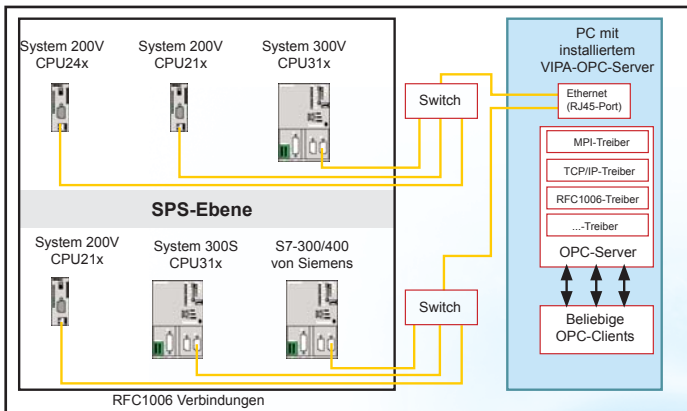


OPC-Server-Anbindung über MPI-Treiber



- Anschluss über PC-MPI-Adapter zu CPUs von VIPA oder anderer Hersteller
- Anschluss über VIPA Green Cable (serielle Punkt-zu-Punkt-Verbindung) zu CPUs von VIPA mit MP²I-Schnittstelle
- Remote-Anbindung weiterer OPC-Clients über Standard Ethernet-Netzwerkarten möglich

OPC-Server-Anbindung über Ethernet Read/Write



- Anschluss über Standard Ethernet-Netzwerkarten zu CPUs von VIPA oder anderer Hersteller
- Remote-Anbindung weiterer OPC-Clients über Standard Netzwerkarten/Ethernet möglich

Bestelldaten

VIPA SW110A1LA OPC-Server MPI-Treiber, Einzellizenz
 VIPA SW110A2LA OPC-Server RFC1006-Treiber, Einzellizenz
 VIPA SW110A3LA OPC-Server TCP/IP-Treiber (Read/Write), Einzellizenz
 VIPA SW900T0LA ToolDemo-CD, komplette VIPA-Software-Sammlung
 WinPLC7, Movicon11 Editor, OP-Manager, TD-Wizard, OPC-Server, WinCoCT,
 WinNCS, GSD-/EDS-Dateien, Handtierungsbausteine, Treiber, How-to-do's

Firmenlizenzen auf Anfrage